

## **CHAPITRE 6**

### **OREN 306 – TIRER AVEC LA CARABINE À AIR COMPRIMÉ DES CADETS PENDANT UNE ACTIVITÉ RÉCRÉATIVE DE TIR DE PRÉCISION**





## INSTRUCTION COMMUNE

### PHASE TROIS

### GUIDE PÉDAGOGIQUE



## SECTION 1

### OCOM M306.01 – PARTICIPER À UNE ACTIVITÉ RÉCRÉATIVE DE TIR DE PRÉCISION

Durée totale :

90 min

## PRÉPARATION

### INSTRUCTIONS PRÉALABLES À LA LEÇON

Les ressources nécessaires à l'enseignement de cette leçon sont énumérées dans la description de leçon qui se trouve dans l'A-CR-CCP-603/PG-002, chapitre 4. Les utilisations particulières de ces ressources sont indiquées tout au long du guide pédagogique, notamment au PE pour lequel elles sont requises.

Réviser le contenu de la leçon, les ordres permanents du champ de tir de l'unité et se familiariser avec la matière avant d'enseigner la leçon.

Photocopier les cibles qui se trouvent aux annexes B à J, au besoin.

Construire un champ de tir conformément aux instructions de l'A-CR-CCP-177/PT-002, *Mouvement des cadets du Canada : Manuel de référence – Programme de tir de précision des cadets*.

### DEVOIR PRÉALABLE À LA LEÇON

S.O.

### APPROCHE

Une activité pratique a été choisie pour cette leçon, parce que c'est une façon interactive qui permet aux cadets de faire l'expérience du tir de précision récréatif dans un environnement sécuritaire et contrôlé. Cette activité contribue au perfectionnement des habiletés et des connaissances relatives au tir de précision dans un environnement amusant et stimulant.

## INTRODUCTION

### RÉVISION

La révision de cette leçon fera partie de l'OCOM M106.02 (Effectuer les mesures de sécurité de la carabine à air comprimé des cadets, A-CR-CCP-601/PF-002, chapitre 6, section 2).

### QUESTIONS

- Q1. Pourquoi doit-on suivre les règles de sécurité?
- Q2. Comment vérifieriez-vous que le cran de sécurité est mis?
- Q3. Quelles sont les quatre MESURES essentielles, représentées par la mnémonique « TPTO », en matière de sécurité relative aux armes à feu?

## RÉPONSES ANTICIPÉES

- R1. Il faut suivre les règles de sécurité pour prévenir les accidents liés à la carabine à air comprimé des cadets.
- R2. Lorsque le cran de sécurité est mis, la marque rouge n'est plus visible.
- R3. La mnémonique « TPTO » signifie :
- Traiter chaque arme à feu comme si elle était chargée.
  - Pointer toujours la bouche du canon dans une direction sécuritaire.
  - Tenir le doigt éloigné de la détente et du pontet, sauf pour faire feu.
  - Ouvrir le mécanisme et s'assurer que l'arme à feu ne contient aucune munition (effectuer un contrôle de sécurité).

## OBJECTIFS

À la fin de cette leçon, le cadet devra avoir participé à une activité récréative de tir de précision.

## IMPORTANCE

Il est important que les cadets participent à une activité récréative de tir de précision parce qu'elle leur permet de faire l'expérience du tir de précision de façon amusante, dynamique et sécuritaire.

---

### Point d'enseignement 1

### Superviser la participation du cadet à une activité récréative de tir de précision

Durée : 80 min

Méthode : Activité pratique

---



Une séance d'information sur le champ de tir est nécessaire pour communiquer des renseignements essentiels et répondre aux questions éventuelles que les cadets pourraient avoir avant qu'ils participent à une activité de tir de précision. La séance d'information sur le champ de tir est nécessaire pour s'assurer que le déroulement de l'activité de tir de précision sera sécuritaire.

## DONNER UNE SÉANCE D'INFORMATION SUR LE CHAMP DE TIR

1. Expliquer les sections pertinentes des ordres permanents locaux du champ de tir.
2. Réviser les règles générales observées sur tous les champs, y compris :
  - a. faire un contrôle de sécurité de la carabine avant de la prendre, de la passer à une personne ou de la recevoir d'une personne;
  - b. ne jamais pointer une carabine vers une personne;
  - c. insérer la tige de sécurité dans le canon de la carabine lorsque celle-ci n'est pas utilisée sur le champ de tir;
  - d. ne jamais se bousculer sur un champ de tir;
  - e. toujours pointer la carabine en direction de la cible;
  - f. toujours suivre les directives et les ordres de l'officier de sécurité du champ de tir (O Sécur Tir).



Réviser les commandements du champ de tir en donnant une explication et une démonstration pour chaque commandement.

Le chargement et le tir doivent être simulés.

3. Réviser les commandements utilisés au champ de tir pour carabine à air comprimé (conformément aux indications données à la figure 6-1-1).

Commandement	Action
<b>Relève, avancez sur le pas de tir</b>	Se lever et avancer sur le pas de tir et attendre le commandement suivant.
<b>Relève, déposez votre équipement</b>	Déposer l'équipement sur le tapis et reprendre la position derrière le pas de tir.
<b>Relève, adoptez la position couchée</b>	Adopter la position couchée, prendre la carabine, préparer l'équipement puis mettre les protecteurs auditifs ainsi que les lunettes de sécurité.
<b>Type d'exercice (GDIT)</b>	L'acronyme GDIT signifie : 1. Groupement (relève); 2. Distance; 3. Indication (nombre de coups); 4. Type de tir (groupement, pointage).
<b>Relève, chargez</b>	1. Prendre la carabine avec la main dominante. 2. S'assurer que le cran de sécurité est mis. 3. Pomper la carabine, en faisant un arrêt de trois secondes; 4. Charger un plomb (extrémité plate vers l'avant); 5. Fermer la culasse.
<b>Relève, tirez</b>	1. Pousser le cran de sécurité vers la gauche (position de désenclenchement). 2. Viser la cible. 3. Appuyer sur la détente. 4. Ouvrir la culasse. 5. Répéter la séquence suivante pour chaque coup : a. Pomper la carabine, en faisant un arrêt de trois secondes. b. Charger un plomb (extrémité plate vers l'avant). c. Fermer la culasse. d. Viser la cible. e. Appuyer sur la détente. f. Ouvrir la culasse. 6. Pousser le cran de sécurité vers la droite (position d'enclenchement). 7. Ouvrir partiellement la poignée de la pompe. 8. Déposer la carabine.

*Directeur des cadets 3, 2006, Ottawa, Ontario, Ministère de la Défense nationale*

Figure 6-1-1 Commandements du champ de tir pour carabine à air comprimé

4. Décrire la disposition du champ de tir pour carabine à air comprimé.

5. Réviser les procédures pour se laver les mains à la fin de la séance de tir. Cette mesure est importante puisque chaque fois qu'une personne manipule des plombs, cela laisse une petite trace de plomb sur ses mains. Pour réduire les risques de contamination au plomb, il est important que tous se lavent les mains minutieusement après avoir manipulé des plombs.

---

## ACTIVITÉ

---

### OBJECTIF

L'objectif de cette activité est de donner la chance au cadet de participer à une activité récréative de tir de précision.

### RESSOURCES

- des carabines à air comprimé des cadets (une par couloir de tir),
- une bretelle de carabine à air comprimé des cadets (une par cadet),
- des plombs de carabine à air comprimé,
- un cadre de cible,
- une cible appropriée,
- un tapis de tir,
- des lunettes de sécurité,
- un stylo ou un crayon.



D'autres ressources requises pour les activités de tir de précision spécifiques se trouvent aux annexes.

### DÉROULEMENT DE L'ACTIVITÉ

S.O.

### INSTRUCTIONS SUR L'ACTIVITÉ

1. Informer les cadets des règles de sécurité ou de toutes les autres directives relatives à l'activité.
2. Diviser les cadets en relève d'après le nombre de couloirs de tir.
3. Conduire une activité récréative de tir de précision, en choisissant l'une des catégories suivantes :
  - a. tir de qualification (consulter l'annexe A),
  - b. activités amusantes (consulter les annexes B à E),
  - c. activités chronométrées (consulter les annexes F à H),
  - d. activités compétitives individuelles ou en équipe (consulter les annexes I et J).



Si l'OCOM C306.03 (Adopter la position debout avec la carabine à air comprimé des cadets, section 4) à été enseigné juste avant cette activité de tir de précision, on peut enseigner le présent OCOM en adoptant la position debout.

## MESURES DE SÉCURITÉ

Les activités au champ de tir seront conduites conformément aux instructions de l'A-CR-CCP-177/PT-002.

---

## CONFIRMATION DE FIN DE LEÇON

---

La participation des cadets à l'activité servira de confirmation de l'apprentissage de cette leçon.

---

## CONCLUSION

---

## DEVOIR/LECTURE/PRATIQUE

S.O.

## MÉTHODE D'ÉVALUATION

S.O.

## OBSERVATIONS FINALES

Le tir de précision est une activité amusante et excitante qui requiert de la discipline personnelle et les habiletés du travail d'équipe. Cette activité a également évoluée pour atteindre des niveaux très compétitifs aux échelons provincial, régional et national.

## COMMENTAIRES/REMARQUES À L'INSTRUCTEUR

Des postes pour se laver les mains doivent être disponibles pour permettre le nettoyage une fois que l'activité est terminée.

Les cadets peuvent tirer en position debout s'ils ont déjà reçu l'instruction de l'OCOM C306.03 (Adopter la position debout avec la carabine à air comprimé des cadets, section 4).

---

## DOCUMENTS DE RÉFÉRENCE

---

- A0-027 A-CR-CCP-177/PT-002 Directeur – Cadets 3. (2005). *Mouvement des cadets du Canada : Manuel de référence – Programme de tir de précision des cadets*. Ottawa, Ontario, Ministère de la Défense nationale.
- A0-041 Directeur – Cadets 4. (2007). OAIC 14-41, *Tir de précision, carabines et munitions*. Ottawa, Ontario, Ministère de la Défense nationale.





## INSTRUCTION COMMUNE

### PHASE TROIS

### GUIDE PÉDAGOGIQUE



## SECTION 2

### OCOM C306.01 – IDENTIFIER LES ORGANISATIONS CIVILES DE TIR DE PRÉCISION

Durée totale :

30 min

## PRÉPARATION

### INSTRUCTIONS PRÉALABLES À LA LEÇON

Les ressources nécessaires à l'enseignement de cette leçon sont énumérées dans la description de leçon qui se trouve dans l'A-CR-CCP-603/PG-002, chapitre 4. Les utilisations particulières de ces ressources sont indiquées tout au long du guide pédagogique, notamment au PE pour lequel elles sont requises.

Réviser le contenu de la leçon pour se familiariser avec la matière avant d'enseigner la leçon.

Consultez le répertoire téléphonique local ou l'Internet pour identifier les organisations civiles nationales, provinciales et locales de tir de précision applicables au corps de cadets.

### DEVOIR PRÉALABLE À LA LEÇON

S.O.

### APPROCHE

L'exposé interactif a été choisi pour cette leçon pour faire connaître aux cadets les occasions de perfectionner leur instruction en tir de précision à travers des organisations civiles.

## INTRODUCTION

### RÉVISION

S.O.

### OBJECTIFS

À la fin de la présente leçon, le cadet devrait avoir identifié les occasions d'améliorer son instruction en tir de précision à travers des organisations civiles.

### IMPORTANCE

Il est important que les cadets identifient les organisations de tir de précision civiles locales et comprennent que les activités offertes par ces organisations sont personnelles et non encadrées par le programme des cadets. Les organisations de tir de précision civiles aident les personnes intéressées au tir de précision.

**Point d'enseignement 1****Discuter des organisations civiles de tir de précision locales**

Durée : 5 min

Méthode : Exposé interactif



Informez les cadets sur l'organisation de tir de précision civile locale et identifiez les activités offertes et les exigences liées à l'affiliation à cette organisation.

Les organisations de tir de précision civiles et les associations de tir au fusil sont populaires dans le monde et on les retrouve dans de nombreux pays. Instaurées dans le but d'augmenter la force militaire, les organisations de tir de précision sont devenues des corps dirigeants pour les civils intéressés au tir de précision.

Les organisations de tir de précision civiles existent dans la plupart des grandes villes au Canada. Ces organisations peuvent comprendre les organisations de tir au fusil ou des clubs de chasse et pêche locaux ou régionaux. Ces organisations possèdent habituellement un champ de tir à petit calibre que leurs membres peuvent utiliser. Pour trouver les organisations de tir de précision civiles locales, consultez les répertoires téléphoniques locaux ou l'Internet.

**CONFIRMATION DU POINT D'ENSEIGNEMENT 1****QUESTIONS**

- Q1. Traditionnellement, pourquoi les organisations de tir de précision civiles étaient-elles formées?
- Q2. Donnez quelques exemples de ces organisations?
- Q3. Comment pouvez-vous trouver certaines organisations dans votre région?

**RÉPONSES ANTICIPÉES**

- R1. Elles étaient traditionnellement formées pour augmenter la force militaire.
- R2. Les associations de tir au fusil locales ou de la région ou les clubs de chasse et de pêche locaux.
- R3. Consultez les répertoires téléphoniques locaux ou l'Internet.

**Point d'enseignement 2****Discuter des organisations de tir au fusil provinciales**

Durée : 10 min

Méthode : Exposé interactif

**ORGANISATIONS DE TIR AU FUSIL PROVINCIALES**

Sélectionnez l'association de tir au fusil de la province où se trouve le corps de cadets.



Les organisations de tir de précision civiles aident les personnes intéressées à cette activité à perfectionner leurs habiletés dans ce domaine. Ces activités ne sont pas offertes par le programme des cadets.

Les organisations de tir au fusil provinciales sont les entités responsables des provinces pour le tir à la cible de petit calibre et de gros calibre. Ces organisations existent dans le but de promouvoir le tir de précision dans la province en organisant des événements et des compétitions. Les associations de tir au fusil provinciales organisent également des compétitions pour les unités de cadets dans leur province. Les associations provinciales sont les suivantes :

**Alberta Provincial Rifle Association**, L'Alberta Provincial Rifle Association (APRA) a été créée en 1902, sous l'appellation Territorial Rifle Association, avant que la province de l'Alberta soit fondée. Les objectifs de l'APRA sont les suivants :

- promouvoir de toutes les façons légales les intérêts du tir de précision avec des armes légères dans la province de l'Alberta;
- promouvoir les épreuves annuelles de tir pour les individus et les équipes et offrir des prix liés aux habiletés en tir;
- encourager l'établissement et le maintien de champs de tir appropriés par la législation et des moyens privés;
- aider à la formation de clubs de tir;
- susciter l'intérêt du public pour le tir avec des armes légères en tant que sport et outil nécessaire à la défense nationale;

L'APRA se trouve sur l'Internet à l'adresse [www.albertarifle.com](http://www.albertarifle.com).

**British Columbia Rifle Association**. La British Columbia Rifle Association (BCRA) a été créée en 1874, constituée en personne morale en 1910, et elle est l'un des membres les plus anciens de la *British Columbia Societies Act*. Les objectifs de la BCRA sont les suivants :

- créer un climat favorable à l'encouragement du tir aux armes légères en tant que sport;
- contrôler et manipuler de façon sécuritaire les armes à feu et les promouvoir comme une partie nécessaire de la défense nationale.

Par l'intermédiaire du ministère de la Défense nationale, les membres ont l'autorisation de participer à des événements de tir qui ont lieu dans des champs de tir militaires en Colombie-Britannique.

La BCRA se trouve sur l'Internet, à l'adresse [www.bcrifle.org](http://www.bcrifle.org).

**Manitoba Provincial Rifle Association**. La Manitoba Provincial Rifle Association Inc. (MPRA) a été créée en 1872, dans le but d'encourager le tir au fusil au sein de la milice et chez les citoyens du Manitoba. Les objectifs de la MPRA sont les suivants :

- améliorer la perception du tir en tant que sport en encourageant et en appuyant tous les athlètes qui pratiquent le tir pour qu'ils atteignent un niveau de performance maximal;
- promouvoir la manipulation sécuritaire des armes à feu.



L'honorable D.A. Smith (Lord Strathcona) a parrainé la MPRA pendant 40 ans. Il s'intéressa au tir et a remis de nombreux prix, surtout aux cadets.

La MPRA se trouve sur l'Internet, à l'adresse [www.manitobarifle.ca](http://www.manitobarifle.ca).

**Newfoundland Provincial Rifle Association.** On peut communiquer avec la Newfoundland Provincial Rifle Association par l'intermédiaire de l'Association de tir Dominion du Canada (ATDC).

**Nova Scotia Rifle Association.** La Nova Scotia Rifle Association (NSRA) a été créée en 1861; il s'agit de la plus ancienne association de tir provinciale. Les objectifs de la NSRA sont les suivants :

- promouvoir une utilisation sécuritaire et responsable des armes à feu;
- développer des compétences en tir de précision.

La NSRA se trouve sur l'Internet, à l'adresse [www.nsrifle.org](http://www.nsrifle.org).

**Ontario Provincial Rifle Association.** L'Ontario Rifle Association (ORA) a été créée en 1868. Ses objectifs sont les suivants :

- offrir des occasions de pratiquer le tir avec différents types de fusil;
- offrir des programmes de tir de précision, du niveau de débutant à celui de classe mondiale.

L'ORA se trouve sur l'Internet, à l'adresse [www.ontariorifleassociation.org](http://www.ontariorifleassociation.org).

**Prince Edward Island Rifle Association.** On peut communiquer avec la Prince Edward Island Rifle Association par l'intermédiaire de l'ATDC.

**Association de tir de la province de Québec.** L'Association de tir de la province de Québec (ATPQ) a été fondée en 1869 et elle appuie divers clubs et associations de tir. L'objectif de l'ATPQ est d'enseigner et de promouvoir le tir de précision dans des contextes compétitifs et récréatifs; pour elle, la sécurité passe avant tout.

L'ATPQ se trouve sur l'Internet, à l'adresse [www.pqra.org](http://www.pqra.org).

**Royal New Brunswick Rifle Association.** La Royal New Brunswick Rifle Association (RNBRA) a été fondée en 1866 pour être au service du tir et de toutes ses disciplines connexes au Nouveau-Brunswick. Les objectifs de la RNBRA sont les suivants :

- promouvoir un bon esprit sportif,
- promouvoir la manipulation des armes de façon sécuritaire, efficace et pratique,
- promouvoir le tir de précision de qualité chez les civils, la police civile et la force militaire.

La RNBRA se trouve sur l'Internet, à l'adresse [www.rnbra.ca](http://www.rnbra.ca).

**Saskatchewan Provincial Rifle Association.** La Saskatchewan Provincial Rifle Association (SPRA) est l'organisme directeur du tir de précision de gros calibre en Saskatchewan. Les objectifs de la SPRA sont les suivants :

- poursuivre l'excellence en matière de tir de précision;
- promouvoir la manipulation sécuritaire et responsable des armes à feu.

La SPRA se trouve sur l'Internet, à l'adresse [www.saskrifle.ca](http://www.saskrifle.ca).

---

## CONFIRMATION DU POINT D'ENSEIGNEMENT 2

---

### QUESTIONS

- Q1. Quel est l'objectif des associations de tir au fusil provinciales?
- Q2. De quelle façon ces associations de tir au fusil atteignent-elles cet objectif?
- Q3. De quelle façon ces associations appuient-elles le mouvement des cadets?

### RÉPONSES ANTICIPÉES

- R1. Promouvoir le tir de précision au sein de leur province.
- R2. En organisant des événements et des compétitions de tir de précision.
- R3. En organisant des compétitions pour les unités de cadets au sein de leur province.

---

### Point d'enseignement 3

### Discuter des organisations de tir de précision nationales

Durée : 5 min

Méthode : Exposé interactif

---

### ORGANISATIONS DE TIR DE PRÉCISION NATIONALES

#### L'Association de tir Dominion du Canada (ATDC)

L'ATDC, dont le quartier général se trouve au Polygone de Connaught et centre d'entraînement à Ottawa, en Ontario, est l'entité responsable du sport national au Canada pour le tir à la cible de petit calibre et de gros calibre. L'ATDC a été fondée en 1868 et a été constituée en personne morale par le Parlement en 1890 afin d'encourager l'entraînement au tir de précision à la suite du départ des Forces armées britanniques et des attaques des Fenians de 1866.



Les attaques des Fenians étaient des attaques sur des cibles britanniques au Canada, entre 1866 et 1871, pour forcer la Grande-Bretagne à se retirer de l'Irlande. La plupart des attaques furent repoussées par les milices locales et les forces britanniques.

L'ATDC continue à promouvoir l'excellence dans le domaine du tir de précision civil et militaire.

L'ATDC collabore avec le MCC en organisant des événements et des compétitions, y compris les championnats postaux pour les corps de cadets qui ont lieu partout au pays et les matchs d'été pour l'équipe nationale de tir (ENT) et pour les cadets canadiens et britanniques participant aux cours d'été offerts au Centre national d'instruction d'été des cadets de l'Armée (CNIECA) de Connaught.

L'ATDC se trouve sur l'Internet, à l'adresse [www.dkra.ca](http://www.dkra.ca).



La section un des championnats postaux de l'ATDC correspond à des matchs qui sont limités aux cadets de la Marine, de l'Armée et de l'Air. La section deux est ouverte à toute équipe junior et on encourage les cadets à en faire partie.

#### La Fédération de tir du Canada (FTC)

La FTC, dont le quartier général se trouve au Polygone de Connaught et centre d'entraînement à Ottawa, en Ontario, est l'entité responsable du sport national au Canada pour le tir à la cible récréatif et de compétition.

La FTC constitue l'autorité pour la partie formation technique en tir de précision du Programme national de certification des entraîneurs.

La FTC se trouve sur l'Internet, à l'adresse [www.sfc-ftc.ca](http://www.sfc-ftc.ca).

---

### CONFIRMATION DU POINT D'ENSEIGNEMENT 3

---

#### QUESTIONS

- Q1. Quelles sont les deux organisations de tir de précision nationales au Canada?
- Q2. Comment l'ATDC collabore-t-elle avec le MCC?
- Q3. Comment l'ATDC travaille-t-elle avec les unités de cadets partout au Canada?

#### RÉPONSES ANTICIPÉES

- R1. L'Association de tir Dominion du Canada et la Fédération de tir du Canada.
- R2. L'ATDC collabore avec le MCC en organisant des événements et des compétitions au cours de l'été.
- R3. L'ATDC organise des épreuves postales pour les unités de cadets partout au pays.

---

#### Point d'enseignement 4

#### Identifier les organisations de biathlon provinciales et nationales pertinentes

Durée : 5 min

Méthode : Exposé interactif

---

#### BIATHLON CANADA

Biathlon Canada est l'organisme directeur du sport de biathlon au Canada. Biathlon Canada organise de nombreux événements, compétitions et programmes, y compris les Ours du Biathlon, qui est un programme d'entraînement communautaire de biathlon offert partout au Canada. Il est ouvert aux débutants et l'entraînement est adapté au niveau de compétence de l'athlète. Ce programme offre un entraînement permettant de développer des compétences en ski et en tir de précision. À mesure que les compétences sont apprises et maîtrisées, le biathlète passe au niveau suivant des Ours du Biathlon.

#### ORGANISMES DE BIATHLON PROVINCIAUX ET TERRITORIAUX

Des divisions de Biathlon Canada se trouvent dans plusieurs provinces et territoires. Les bureaux de ces divisions offrent des occasions d'entraînement, ainsi que du soutien aux stations ou aux clubs locaux. Ces divisions incluent :

- Biathlon Alberta,
- Biathlon British Columbia,
- Biathlon Manitoba,
- Biathlon New Brunswick,
- Biathlon Nova Scotia,
- Biathlon Newfoundland and Labrador,
- Biathlon Ontario,
- Association des clubs de Biathlon du Québec,

- Biathlon Saskatchewan,
- Biathlon Yukon,
- Northwest Territories Biathlon.

---

#### **CONFIRMATION DU POINT D'ENSEIGNEMENT 4**

---

#### **QUESTIONS**

- Q1. Quel est l'organisme directeur du sport de biathlon au Canada?
- Q2. Quel programme d'entraînement communautaire de biathlon est offert partout au Canada?
- Q3. Quels sont les objectifs des organismes provinciaux et territoriaux?

#### **RÉPONSES ANTICIPÉES**

- R1. Biathlon Canada est l'organisme directeur au Canada.
- R2. Le programme des Ours du Biathlon est offert partout au Canada.
- R3. Offrir des occasions d'entraînement, ainsi que du soutien aux stations ou aux clubs locaux.

---

#### **CONFIRMATION DE FIN DE LEÇON**

---

#### **QUESTIONS**

- Q1. Quelles sont les organisations de tir de précision nationales au Canada?
- Q2. Quelles organisations de tir de précision se trouvent dans votre province ou territoire?
- Q3. Auprès desquelles de ces organisations votre corps de cadets est-il actif?

#### **RÉPONSES ANTICIPÉES**

- R1. L'ATDC, la FTC et Biathlon Canada.
- R2. Les réponses varieront en fonction des provinces et territoires.
- R3. Les réponses varieront selon chaque corps de cadets.

---

#### **CONCLUSION**

---

#### **DEVOIR/LECTURE/PRACTIQUE**

S.O.

#### **MÉTHODE D'ÉVALUATION**

S.O.

#### **OBSERVATIONS FINALES**

En identifiant les occasions liées aux organisations de tir de précision civiles, on saura où il est possible d'obtenir de l'instruction supplémentaire en matière de tir de précision qui n'est pas encadrée par le programme des cadets. Les occasions offertes par ces organisations peuvent améliorer le sentiment de réalisation d'un

cadet grâce au perfectionnement de ses habiletés en tir de précision et à la possibilité de choisir des activités auxquelles il souhaite prendre part.

### **COMMENTAIRES/REMARQUES À L'INSTRUCTEUR**

Demander aux cadets d'identifier seulement les organisations de tir de précision nationales, provinciales et locales pertinentes.

---

### **DOCUMENTS DE RÉFÉRENCE**

---

- A0-119 La Fédération de tir du Canada. (2007). *La Fédération de tir du Canada*. Extrait le 2 novembre 2007 du site [www.sfc-ftc.ca/document.cfm?sectionID=39](http://www.sfc-ftc.ca/document.cfm?sectionID=39).
- C0-149 Biathlon Canada. (2005). *Les Ours du Biathlon : Programme d'entraînement communautaire*. Ottawa, Ontario, Biathlon Canada.
- C2-086 L'Association de tir Dominion du Canada. (2007). *History*. Extrait le 4 octobre 2007 du site [www.dcra.ca/history.htm](http://www.dcra.ca/history.htm).





## INSTRUCTION COMMUNE

### PHASE TROIS

### GUIDE PÉDAGOGIQUE



## SECTION 3

### OCOM C306.02 – CORRIGER L'ERREUR DE TIR

---

Durée totale :

60 min

---

## PRÉPARATION

---

### INSTRUCTIONS PRÉALABLES À LA LEÇON

Les ressources nécessaires à l'enseignement de cette leçon sont énumérées dans la description de leçon qui se trouve dans l'A-CR-CCP-603/PG-002, chapitre 4. Les utilisations particulières de ces ressources sont indiquées tout au long du guide pédagogique, notamment au PE pour lequel elles sont requises.

Réviser le contenu de la leçon pour se familiariser avec la matière avant d'enseigner la leçon.

Photocopier les annexes K et L pour chaque cadet.

Photocopier le corrigé de l'annexe M pour l'instructeur et les instructeurs adjoints.

Aménager un pas de tir simulé.

### DEVOIR PRÉALABLE À LA LEÇON

S.O.

### APPROCHE

L'exposé interactif a été choisi pour les PE 1 à 3 afin de donner un aperçu des théories et de la pratique du réglage des mires.

Une activité pratique a été choisie pour le PE 4, parce que c'est une façon interactive de présenter et de permettre aux cadets de faire l'expérience du réglage des mires sur la carabine à air comprimé des cadets dans un environnement contrôlé. Cette activité contribue au perfectionnement des compétences et des connaissances relatives au réglage de la mire dans un environnement amusant et stimulant.

---

## INTRODUCTION

---

### RÉVISION

S.O.

### OBJECTIFS

À la fin de la présente leçon, le cadet devrait être capable de corriger une erreur de tir en réglant l'élévation et la dérive de la carabine à air comprimé des cadets.

## IMPORTANTANCE

Il est important que les cadets apprennent la façon de corriger l'erreur de tir de façon à tirer des coups de zéro tage avec la carabine à air comprimé des cadets lors de leur participation à une activité de tir de précision. Le zéro tage d'une carabine assurera au tireur de précision que le centre de la cible est bien aligné par rapport à lui et à sa carabine. Avoir une carabine qui a fait l'objet d'un zéro tage et connaître la façon de régler le tir d'une carabine est important pour chaque tireur de précision afin qu'il puisse obtenir un résultat plus élevé lors des activités d'application.

---

### Point d'enseignement 1

### Expliquer la façon de centrer le groupement

Durée : 10 min

Méthode : Exposé interactif

---

## LA THÉORIE DU GROUPEMENT

Lorsqu'une série de trois coups ou plus est tirée à partir du même point de visée, ils traversent rarement la cible au même endroit. Le motif produit sur la cible par ces coups est appelé un groupement.

### Les facteurs influençant le groupement

Trois facteurs influencent la forme et la grosseur du groupement.

- **La munition.** Même si chaque plomb est fabriqué afin d'être uniforme, de légères variations dans chaque plomb causent une légère variation des résultats lors du tir. Le nombre de plomb utilisé influence également la grosseur du groupement.
- **La carabine.** Chaque carabine tire un plomb avec sa variation légère propre causée par de petites différences dans le canon et dans les mécanismes de mise à feu.
- **Le tireur de précision.** Les facteurs associés aux techniques de visée, de prise, de respiration et de maintien d'une visée conforme du tireur de précision ont une incidence sur chaque coup.

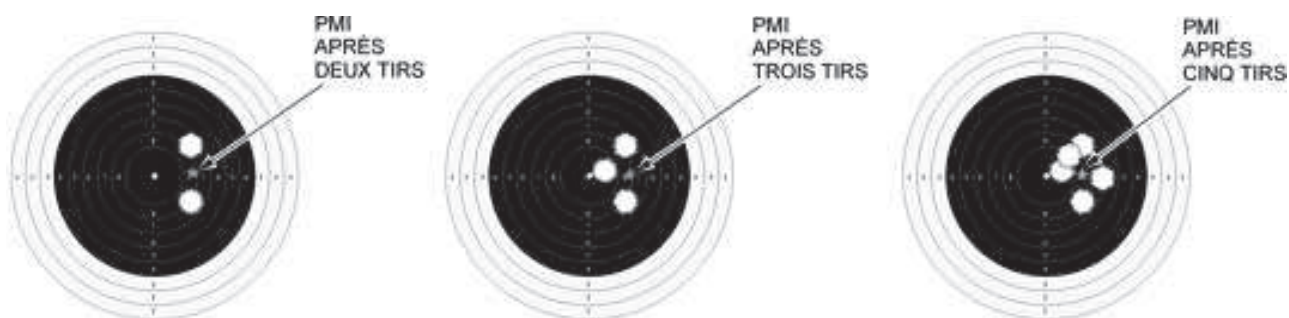
## POINT MOYEN DES IMPACTS (PMI)



S'assurer que le document de cours de l'annexe K est distribué aux cadets lors de cette partie de la leçon afin qu'ils puissent constater comment le PMI bouge au fur et à mesure que plus de plombs atteignent la cible.

Le PMI est le point qui représente sur la cible le centre moyen de tous les coups qui ont atteint la cible. Le PMI change avec chaque coup tiré alors que le groupement grossit. Pour centrer le groupement correctement, des corrections doivent s'appuyer sur le PMI.

Afin de déterminer le PMI, chaque coup doit être évalué. On a besoin d'au moins deux coups pour déterminer le PMI. Pour deux coups, le PMI constitue le point central entre eux. Après trois coups tirés, le PMI change de façon à ce qu'il soit centré entre les trois coups (conformément à l'illustration de la figure 6-3-1).



*Directeur des cadets 3, 2007, Ottawa, Ontario, Ministère de la Défense nationale*

Figure 6-3-1 Exemples de PMI

---

### CONFIRMATION DU POINT D'ENSEIGNEMENT 1

---

#### QUESTIONS

- Q1. Définissez le terme groupement.
- Q2. Quels sont les trois facteurs qui influencent la forme et la grosseur du groupement?
- Q3. Quelle est la définition d'un PMI?

#### RÉPONSES ANTICIPÉES

- R1. Le motif produit par les coups tirés sur la cible.
- R2. Les trois facteurs suivants influencent la forme et la grosseur du groupement :
- la munition,
  - la carabine,
  - le tireur de précision.
- R3. Le PMI est le point qui représente sur la cible le centre moyen de tous les coups qui ont atteint la cible.

---

#### Point d'enseignement 2

#### Expliquer le réglage de la mire

Durée : 10 min

Méthode : Exposé interactif

---

#### LE BUT DU RÉGLAGE DE LA MIRE

Le réglage de la mire permet d'assurer au tireur de précision que la carabine a fait l'objet d'un zéro tage. Le réglage de la mire ne compensera pas pour de faibles compétences en tir de précision, mais peut aider le tireur de précision efficace à aligner son groupement sur une cible. Il y a deux différentes façons de régler une mire pour faire le zéro tage de la carabine : la dérive et l'élévation.

#### ÉLÉVATION

L'élévation a un effet sur le plomb puisqu'elle peut changer la position verticale ce qui fait bouger le point d'impact de haut en bas. Elle compense pour la chute de trajectoire du plomb.

## DÉRIVE

La dérive vise le plomb en déplaçant sa position horizontale qui fait bouger le point d'impact de gauche à droite. Elle compense pour la direction et la force du vent exercées sur le plomb.

## CARABINE À AIR COMPRIMÉ DES CADETS QUI A FAIT L'OBJET D'UN ZÉROTAGE

Une carabine à air comprimé des cadets qui a fait l'objet d'un zérotage est précise pour un tireur de précision particulier dans une position et une distance spécifiques de la cible. Une carabine à air comprimé des cadets qui a fait l'objet d'un zérotage a un réglage de visée spécifique qui sera parfaitement aligné, en projetant des plombs au centre de la cible.

---

### CONFIRMATION DU POINT D'ENSEIGNEMENT 2

---

#### QUESTIONS

- Q1. Quel est le but du réglage des mires sur une carabine?
- Q2. À quoi réfère le réglage de l'élévation?
- Q3. À quoi réfère le réglage de la dérive?

#### RÉPONSES ANTICIPÉES

- R1. Le réglage de la mire permet d'assurer au tireur de précision que la carabine a fait l'objet d'un zérotage.
- R2. Le réglage de l'élévation se réfère au réglage nécessaire pour compenser la chute de la trajectoire du plomb.
- R3. Le réglage de la dérive se réfère au réglage nécessaire pour compenser la direction et la force du vent exercées sur le plomb.

---

#### Point d'enseignement 3

#### Expliquer les ajustements du réglage de la mire

Durée : 5 min

Méthode : Exposé interactif

---



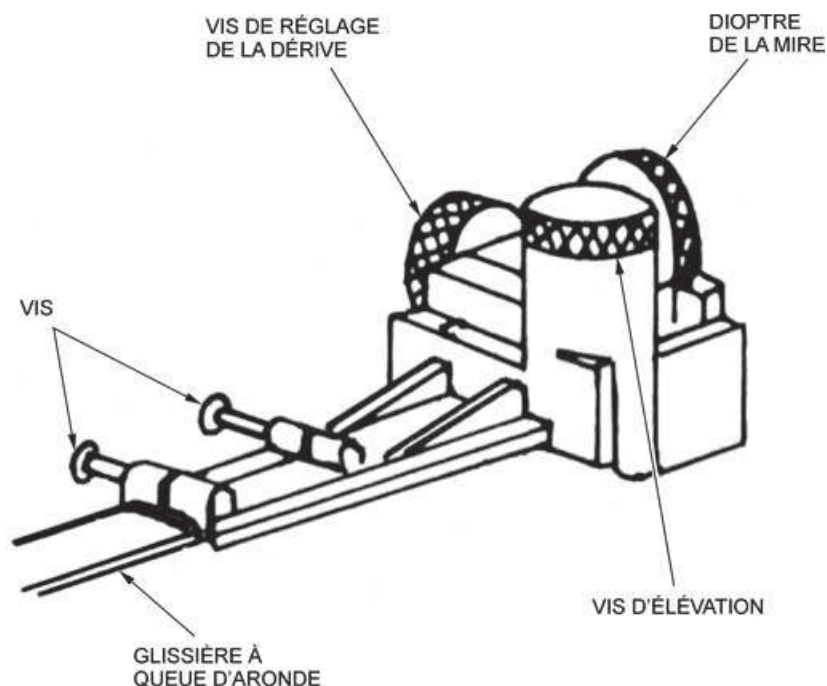
S'assurer que les cadets ont une carabine à air comprimé des cadets en face d'eux lors de cette partie de la leçon afin d'observer la mire réelle de la carabine à air comprimé des cadets et la façon dont elle fonctionne.

#### RÉGLER LA MIRE DE LA CARABINE À AIR COMPRIMÉ DES CADETS

Le réglage de la mire de la carabine à air comprimé des cadets s'effectue en tournant les vis de réglage de la mire arrière. La vis d'élévation se trouve sur le dessus de la mire arrière et la vis de dérive se trouve sur le côté droit de la mire arrière. Elles servent à déplacer le PMI du tir vers la gauche ou la droite et vers le haut ou le bas. On mesure le réglage des vis par le bruit des déclics qui se fait entendre quand on tourne les vis. Il faut trois déclics pour déplacer le point d'impact d'une distance équivalente à la largeur d'un plomb dans toute direction.



À une distance de dix (10) mètres, chaque déclic correspond à un déplacement de 1.219 mm du PMI.



*Daisy Outdoor Products, AVANTI Competition Pellet Rifle: Operation Manual: AVANTI Legend Model 853, Daisy Outdoor Products (page 6)*

Figure 6-3-2 Mire arrière de la carabine à air comprimé des cadets

### DIMINUER ET AUGMENTER L'ÉLEVATION

Pour diminuer le PMI, tourner la vis d'élévation en sens antihoraire (vers la gauche). Pour augmenter le PMI, tourner la vis d'élévation dans le sens horaire (vers la droite), tel qu'indiqué par la flèche et le mot « UP » situés sur la vis.

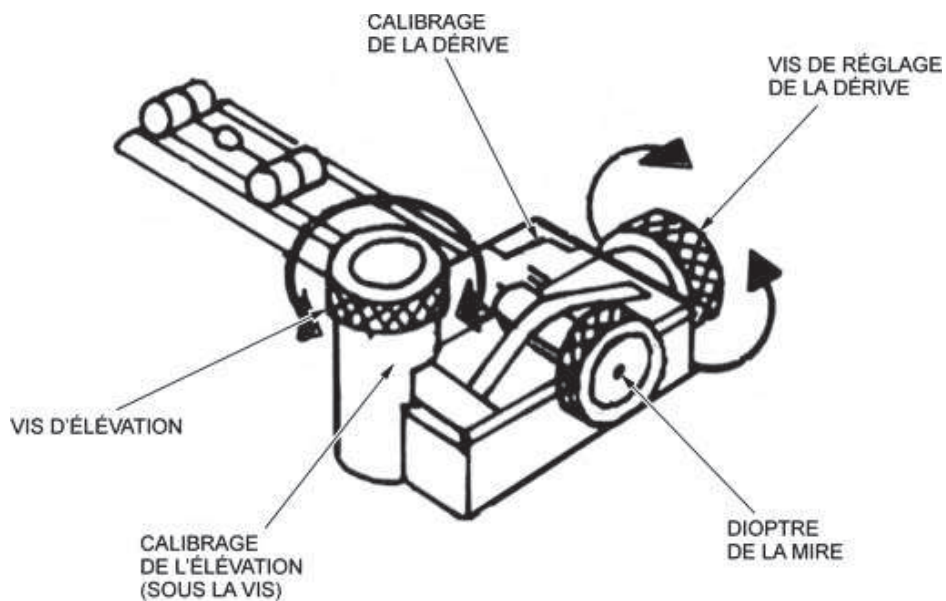
### DÉPLACER LA DÉRIVE VERS LA GAUCHE ET LA DROITE

Pour déplacer le PMI vers la gauche, tourner la vis de dérive en sens antihoraire (vers la gauche). Pour déplacer le point d'impact vers la droite, tourner la vis de dérive dans le sens horaire (vers la droite), tel qu'indiqué par la flèche et la lettre « R » situés sur la vis.



Afin de déplacer le PMI vers le haut et la droite, tourner les vis d'élévation et de dérive dans le sens horaire.

Afin de déplacer le PMI vers le bas et la gauche, tourner les vis d'élévation et de dérive dans le sens antihoraire.



*Daisy Outdoor Products, AVANTI Competition Pellet Rifle: Operation Manual: AVANTI Legend Model 853, Daisy Outdoor Products (page 6)*

Figure 6-3-3 Réglage de la mire de la carabine à air comprimé des cadets

---

### CONFIRMATION DU POINT D'ENSEIGNEMENT 3

---

#### QUESTIONS

- Q1. Combien de déclics de vis de réglage faut-il pour déplacer le PMI sur la cible à la largeur d'un plomb dans toute direction?
- Q2. Dans quel sens le tireur de précision doit-il tourner la vis d'élévation afin d'augmenter le PMI?
- Q3. Dans quel sens le tireur de précision doit-il tourner la vis de réglage de la dérive afin de déplacer le PMI vers la gauche?

#### RÉPONSES ANTICIPÉES

- R1. Il faut trois déclics pour déplacer le PMI sur la cible la largeur d'un plomb.
- R2. Le tireur de précision tourne la vis d'élévation dans le sens horaire (vers la droite) pour augmenter le PMI.
- R3. Le tireur de précision tourne la vis de réglage de la dérive dans le sens antihoraire (vers la gauche) afin de déplacer le PMI vers la gauche.

**Point d'enseignement 4****Diriger un exercice de réglage de la mire**

Durée : 30 min

Méthode : Activité pratique



Chaque paire de cadets effectuera l'exercice qui se trouve à l'annexe L et pratiquera le réglage de ses mires.

Un instructeur adjoint peut aider les cadets à faire cette activité au complet.

**ACTIVITÉ****OBJECTIF**

L'objectif de cette activité est de confirmer que chaque cadet peut définir le PMI et régler ses mires en conséquence sur la carabine à air comprimé des cadets.

**RESSOURCES**

- des carabines à air comprimé des cadets (une par couloir de tir),
- des cibles pour l'activité de réglage des mires qui se trouvent à l'annexe L,
- des stylos et des crayons.

**DÉROULEMENT DE L'ACTIVITÉ**

Un pas de tir simulé.

**INSTRUCTIONS SUR L'ACTIVITÉ**

1. Répartir les cadets en paires.
2. Distribuer le document d'exercice de l'annexe L, un document pour chaque cadet.
3. Demander aux cadets, par paires, de déterminer le PMI des cinq tirs pour chaque diagramme de pointage.
4. Demander aux cadets de mettre un astérisque pour indiquer le PMI.
5. Demander aux cadets de déterminer la distance verticale et la distance horizontale, en déclics, suivant laquelle le PMI doit être déplacé pour qu'il soit au centre de la cible.
6. Demander aux cadets d'écrire le nombre de déclics nécessaires pour l'élévation et la dérive, en indiquant s'il faut tourner la vis dans le sens horaire (h) ou antihoraire (ah).
7. Demander aux cadets de pratiquer le réglage des mires de la carabine à air comprimé des cadets pour chaque diagramme de pointage.
8. Corriger à l'aide de l'annexe M.

**MESURES DE SÉCURITÉ**

S'assurer que les points suivants sont respectés :

- les carabines à air comprimé des cadets sont maintenues à l'état sécuritaire en exécutant les mesures de sécurité individuelles conformément aux instructions de l'A-CR-CCP-177/PT-002;

- toutes les carabines à air comprimé des cadets pointent dans une direction sécuritaire tout au long de la leçon;
- aucun plomb ni tampon de nettoyage n'est présent dans le secteur d'entraînement;
- toutes les autres règles de sécurité pertinentes sont suivies conformément aux ordres permanents du champ de tir local.

---

#### CONFIRMATION DU POINT D'ENSEIGNEMENT 4

---

La participation des cadets à l'activité servira de confirmation de l'apprentissage de ce PE.

---

#### CONFIRMATION DE FIN DE LEÇON

---

La participation des cadets à l'activité de réglage de la mire servira de confirmation de l'apprentissage de cette leçon.

---

#### CONCLUSION

---

#### DEVOIR/LECTURE/PRATIQUE

S.O.

#### MÉTHODE D'ÉVALUATION

S.O.

#### OBSERVATIONS FINALES

Il est nécessaire de corriger les erreurs de tir pour connaître du succès lors des activités de tir de précision. Elle assure que le tireur de précision, la carabine et la cible sont alignés et que le centre de visée est au centre de la cible. Il est important que chaque tireur de précision comprenne comment régler leurs mires afin d'avoir une carabine complètement alignée.

#### COMMENTAIRES/REMARQUES À L'INSTRUCTEUR

S.O.

---

#### DOCUMENTS DE RÉFÉRENCE

---

- A0-027 A-CR-CCP-177/PT-002 Directeur – Cadets 3. (2001). *Mouvement des cadets du Canada: Manuel de référence – Programme de tir de précision des cadets*. Ottawa, Ontario, Ministère de la Défense nationale.
- C2-097 Ontario Rifle Association. (2003). *Ontario Rifle Association Handbook for New Member*. Haliburton County, Ontario, MilCun Marksmanship Complex.
- C2-098 (ISBN 1-931220-05-0) Constantine, R. (1998). *Modern Highpower Competition: From Beginner to Master*. Manchester, Connecticut, Precision Shooting Inc.





## INSTRUCTION COMMUNE

### PHASE TROIS

### GUIDE PÉDAGOGIQUE



## SECTION 4

### OCOM C306.03 – ADOPTER LA POSITION DEBOUT AVEC LA CARABINE À AIR COMPRIMÉ DES CADETS

Durée totale :

60 min

## PRÉPARATION

### INSTRUCTIONS PRÉALABLES À LA LEÇON

Les ressources nécessaires à l'enseignement de cette leçon sont énumérées dans la description de leçon qui se trouve dans l'A-CR-CCP-603/PG-002, chapitre 4. Les utilisations particulières de ces ressources sont indiquées tout au long du guide pédagogique, notamment au PE pour lequel elles sont requises.

Réviser le contenu de la leçon pour se familiariser avec la matière avant d'enseigner la leçon.

### DEVOIR PRÉALABLE À LA LEÇON

S.O.

### APPROCHE

L'exposé interactif a été choisi pour le PE 1 afin donner un aperçu des motifs de la position debout.

La méthode d'instruction par démonstration a été choisie pour les PE 2 à 4, parce qu'elle permet à l'instructeur d'expliquer et de démontrer les aspects de la position debout.

Une activité pratique a été choisie pour le PE 5, parce que c'est une façon interactive de permettre aux cadets de faire l'expérience de la position debout dans un environnement sécuritaire et contrôlé. Cette activité contribue au perfectionnement des compétences et des connaissances relatives au tir de précision dans un environnement amusant et stimulant.

## INTRODUCTION

### RÉVISION

S.O.

### OBJECTIFS

À la fin de la présente leçon, le cadet devrait être en mesure d'adopter la position debout avec la carabine à air comprimé des cadets.

### IMPORTANCE

Il est important que les cadets adoptent la position debout avec la carabine à air comprimé des cadets puisque cette position est utilisée pour les compétitions de biathlon et de carabine à air comprimé. La position debout

est la seule position adoptée lors des compétitions internationales de carabine à air comprimé; pour le tir de précision récréatif des cadets, on la considère comme un progrès.

---

## Point d'enseignement 1

## Expliquer les objectifs de la position debout

Durée : 5 min

Méthode : Exposé interactif

---



Expliquer aux cadets que la position debout est plus exigeante des points de vue technique et physique et plus difficile à maîtriser que la position couchée. L'information présentée dans ce PE est nécessaire pour que les cadets puissent comprendre les démonstrations avant de pratiquer la position debout.

Le premier principe du tir de précision est de trouver une position de tir confortable. La position debout est celle qu'on peut adopter le plus facilement et le plus rapidement et elle ne requiert aucun soutien artificiel, comme l'utilisation d'une bretelle en position couchée. C'est dans cette position qu'il est le plus difficile de demeurer stable, puisque la zone de soutien y est la plus petite et le centre de gravité est élevé. Les cadets doivent accepter que lorsqu'ils font feu en position debout, ils n'arriveront peut-être jamais à s'immobiliser complètement.

### OBTENIR UNE BONNE POSITION

L'obtention d'une bonne position constitue le principe de tir de précision le plus important; c'est particulièrement vrai lorsqu'on fait feu en position debout. Une bonne position aide à maintenir l'équilibre, le confort et la stabilité pendant la mise à feu. Les cadets doivent chausser des souliers ou des bottes à semelle plate confortables pour ajouter de la stabilité à leur position et se tenir sur une surface la plus ferme possible. Une bonne position ne peut garantir une excellente performance, mais une mauvaise position peut avoir des effets néfastes sur les résultats.

L'objectif d'une bonne position est d'obtenir une plate-forme stable, équilibrée et uniforme permettant la façon la plus efficace de viser et de prendre la carabine avec peu de mouvements et peu de tension musculaire.

La position debout doit être :

- naturelle,
- sans tension,
- confortable,
- stable,
- équilibrée de façon à ce que le poids du corps soit équitablement réparti sur les deux pieds,
- constante tout au long du tir.

### UTILISATION D'UN SUPPORT

La pratique en utilisant un support de carabine constitue une excellente façon pour un cadet d'apprendre la position debout. Puisque les mouvements de la carabine à air comprimé des cadets sont amplifiés en position debout en raison d'un manque de points d'appui, un support est très utile. Il permet de stabiliser la carabine tout en permettant au cadet de comprendre et perfectionner les habiletés de tir de précision pratiquées. Une fois que ces habiletés sont apprises, le support de carabine à air comprimé doit être retiré. Parmi les exemples de support de carabine en position debout, on compte un trépied, un tabouret au dessus d'une table ou simplement une surface plate à l'extrémité d'un manche à balai.

## MAINTENIR UN CENTRE DE GRAVITÉ



Les instructions données visent un tireur de précision droitier. Dans le cas d'un tireur de précision gaucher, remplacer le terme gauche par le terme droit et vice versa dans tous les points.

Le centre de gravité est le point où le poids de la carabine et celui du cadet sont également répartis sur les deux pieds du cadet. Pour compenser le poids de la carabine, le cadet penche son dos vers l'arrière et effectue une rotation du tronc vers la gauche afin d'augmenter le support et la stabilité produits par la charpente osseuse.

Si la position du cadet demeure parfaitement verticale, le poids de la carabine entraînera son corps vers l'avant. Le cadet aura donc à forcer pour demeurer stable, ce qui causera certaines tensions musculaires dans le bas de son dos. En se penchant vers l'arrière et en effectuant une rotation du tronc vers la gauche, un léger transfert de poids se fera vers le pied droit. Après un certain laps de temps, l'équilibre entre les deux pieds reviendra au point initial. Lorsque ceci se produit, le tireur et la carabine auront établi le centre de gravité voulu situé entre les deux pieds du cadet.

---

### CONFIRMATION DU POINT D'ENSEIGNEMENT 1

---

#### QUESTIONS

- Q1. Quel est le premier principe du tir de précision?
- Q2. Quelle est la façon excellente pour permettre à un cadet d'apprendre la position debout?
- Q3. Qu'est ce que le centre de gravité en rapport avec la position debout?

#### RÉPONSES ANTICIPÉES

- R1. Obtenir une bonne position.
- R2. L'utilisation d'un support de carabine.
- R3. Le centre de gravité est le point où le poids de la carabine et celui du cadet sont également répartis sur les deux pieds du cadet.

---

#### Point d'enseignement 2

#### Expliquer et démontrer comment adopter la position debout

Durée : 5 min

Méthode : Démonstration

---



Pour ce PE, il est recommandé que l'instruction se déroule de la façon suivante :

1. Expliquer et démontrer la compétence entière pendant que les cadets observent.
2. Expliquer et démontrer chaque étape requise pour exécuter la compétence.

**Nota :** Des aide-instructeurs pourraient aider à faire la démonstration des habiletés à mesure qu'elles sont expliquées.



Deux corps identiques, ça n'existe pas, même dans le cas de jumeaux; c'est pourquoi deux corps identiques en position de tir, ça n'existe pas non plus. Votre position de tir la plus performante sera différente de celle de la personne qui se tient à côté de vous.

### **ADOPTER LA POSITION DEBOUT**

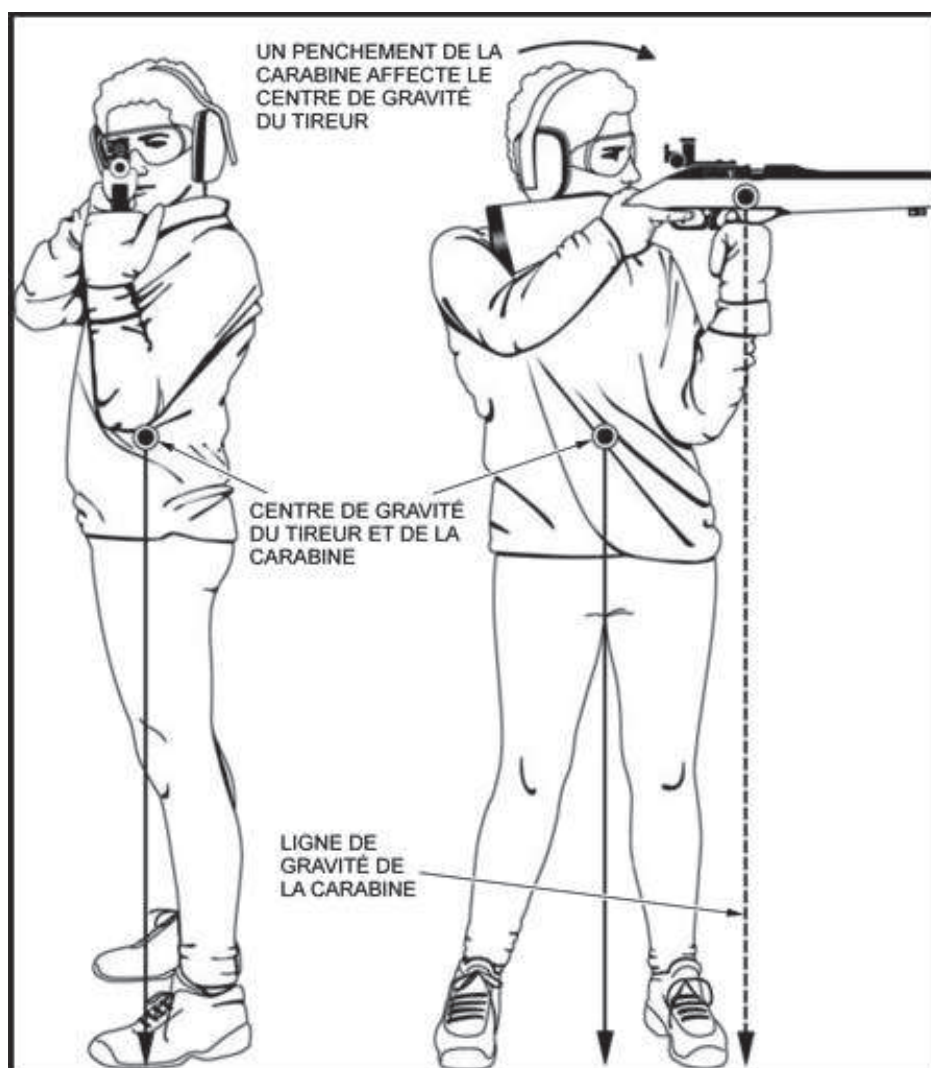
Les normes suivantes devraient être respectées lorsqu'un cadet adopte la position debout :

1. le corps devrait être orienté vers la droite, avec un angle d'environ 90 degrés par rapport à la cible;
2. les pieds doivent respecter les consignes suivantes :
  - a. être distancés d'une largeur d'épaules,
  - b. pointer directement vers l'avant par rapport au corps,
  - c. être tournés légèrement vers l'extérieur pour le confort;



Les poids de la carabine et du tireur devraient être également répartis sur les deux pieds.

3. les jambes doivent être droites sans toutefois bloquer les genoux, puisque des genoux bloqués nuisent à la circulation, ce qui augmente l'inconfort et l'instabilité;
4. les hanches doivent être à un angle de 90° par rapport à la cible et ne doivent pas être poussées vers l'avant;

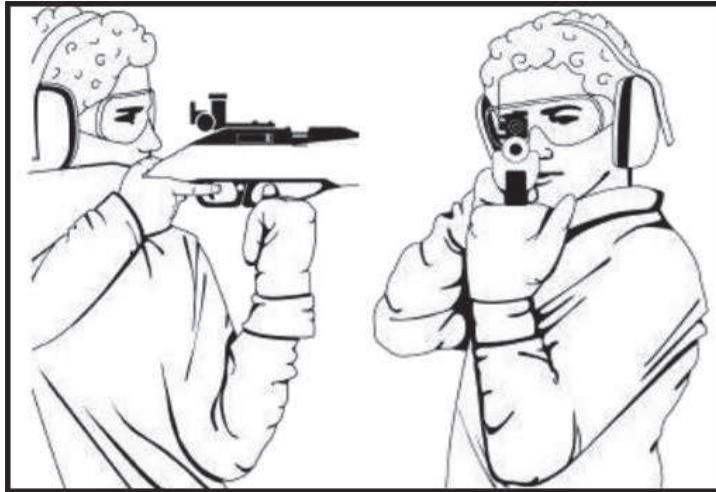


A-CR-CCP-177/PT-002 (page 2-9)

Figure 6-4-1 Position debout

5. le dos doit être légèrement incliné vers l'arrière pour un soutien des os et une stabilité accrue;
6. le bras gauche, sans utiliser les muscles pour le soutien, doit reposer contre la cage thoracique, avec le coude presque directement sous la carabine, reposant contre la cage thoracique ou l'os iliaque;
7. la main gauche sert à soutenir la carabine et doit être placée juste avant le pontet, selon l'une des méthodes suivantes :

- a. former un poing fermé;



A-CR-CCP-177/PT-002 (page 1-6-3)

Figure 6-4-2 Poing fermé

- b. former un « V » avec le pouce et les doigts;



A-CR-CCP-177/PT-002 (page 1-6-3)

Figure 6-4-3 Former un V avec le pouce et les doigts

- c. utiliser la paume de la main avec les doigts détendus;



A-CR-CCP-177/PT-002 (page 1-6-4)

Figure 6-4-4 Paume de la main

- d. le bras droit doit tomber naturellement sur le côté avec la main droite placée confortablement, mais fermement, sur la poignée de la crosse;
- e. la tête doit demeurer en position droite et naturelle, pour permettre aux yeux de regarder vers l'avant à travers la mire;



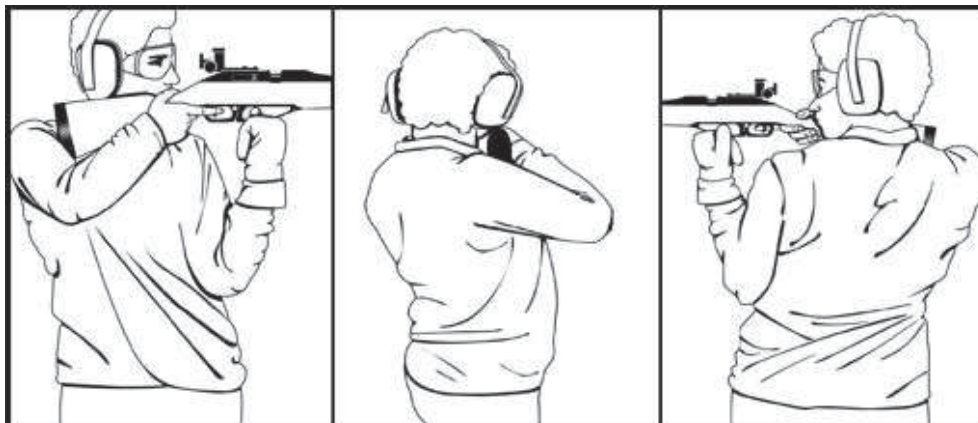
A-CR-CCP-177/PT-002 (page 1-6-4)

Figure 6-4-5 La tête et les yeux

- f. la crosse doit être légèrement surélevée sur l'épaule, permettant à la carabine à air comprimé des cadets de reposer naturellement contre la poitrine, avec la joue reposant sur la crosse et la mire au niveau des yeux.



La position debout permet une position plus naturelle et détendue, plus confortable que la position couchée, puisque la colonne subit moins de pression et soutient moins de poids.



A-CR-CCP-177/PT-002 (page 2-9)

Figure 6-4-6 Position du dos et des hanches

---

## CONFIRMATION DU POINT D'ENSEIGNEMENT 2

---

### QUESTIONS

- Q1. Pourquoi le dos est-il incliné vers l'arrière?
- Q2. Pourquoi la tête doit-elle demeurer en position droite et naturelle?
- Q3. À quel endroit la crosse de la carabine à air comprimé des cadets doit-elle reposer?

### RÉPONSES ANTICIPÉES

- R1. Le dos est incliné vers l'arrière pour un soutien des os et une stabilité accrue.
- R2. La tête doit demeurer en position droite et naturelle, pour permettre aux yeux de regarder vers l'avant à travers la mire.
- R3. La crosse doit être légèrement surélevée sur l'épaule, permettant à la carabine à air comprimé des cadets de reposer naturellement contre la poitrine, avec la joue reposant sur la crosse et la mire au niveau des yeux.

---

### Point d'enseignement 3

### Expliquer et démontrer comment régler la visée

Durée : 5 min

Méthode : Démonstration

---



Lors d'un tir en position debout, le plus grand des deux œillets avant doit être choisi pour donner la meilleure image de visée. La dimension de l'œillet doit paraître 1 1/2 fois plus grande que le point de visée pour permettre au cadet de voir le point de visée qui se déplacera davantage qu'en position couchée.

Lorsque le cadet, en position debout, vise la cible avec la carabine à air comprimé, le processus de visée est identique au processus en position couchée. Il doit adopter une position confortable, en s'assurant que le corps est aligné avec la cible, que les mires sont alignées et qu'il obtient une image de visée. La seule chose qui varie par rapport à la position couchée, c'est que l'œillet avant doit être plus grand et le dégagement oculaire peut être plus long, mais tout de même entre 5 et 15 cm (2 et 6 pouces).





Pour ce PE, il est recommandé que l'instruction se déroule de la façon suivante :

1. Expliquer et démontrer la compétence entière pendant que les cadets observent.
2. Expliquer et démontrer chaque étape requise pour exécuter la compétence.

**Nota :** Des aide-instructeurs pourraient aider à faire la démonstration des habiletés à mesure qu'elles sont expliquées.

### PLUS HAUT

Pour ajuster la visée plus haut en position debout, déplacer la main gauche vers l'arrière, en la rapprochant du pontet.

### PLUS BAS

Pour ajuster la visée plus bas en position debout, déplacer la main gauche vers l'avant, en l'éloignant du pontet.



Lorsque de petits ajustements plus haut ou plus bas sont nécessaires, ils peuvent être effectués par l'ajustement de la retenue du souffle pendant le cycle de respiration.

### GAUCHE ET DROITE

Pour ajuster la visée vers la gauche ou vers la droite, on déplace les pieds de façon à les garder en position identique l'un par rapport à l'autre. Cela ressemble donc à une rotation de position en disque tourné vers la gauche ou vers la droite, selon le besoin.



Lorsque de petits ajustements vers la gauche ou vers la droite sont requis, on peut les effectuer en ajustant la position de la main gauche et de l'avant-bras. L'ajustement de la visée de cette façon peut exiger l'acquisition d'une nouvelle position de tir.

---

## CONFIRMATION DU POINT D'ENSEIGNEMENT 3

---

### QUESTIONS

- Q1. En quoi est-ce que la visée en position debout diffère de la visée en position couchée?
- Q2. Comment ajuste-t-on la visée plus haut ou plus bas en position debout?
- Q3. Comment ajuste-t-on la visée vers la gauche ou vers la droite en position debout?

### RÉPONSES ANTICIPÉES

- R1. L'œilleton avant doit être plus grand et le dégagement oculaire peut être plus long, mais tout de même entre 5 et 15 cm (2 et 6 pouces).
- R2. En déplaçant la main gauche vers l'arrière ou vers l'avant par rapport au pontet.
- R3. En déplaçant les pieds de façon à les garder en positions identiques l'un par rapport à l'autre, comme un disque tournant.

**Point d'enseignement 4****Expliquer et démontrer l'alignement naturel**

Durée : 5 min

Méthode : Démonstration



L'alignement naturel consiste en la même procédure en position debout que celle qui est suivie en position couchée.

L'alignement naturel décrit la direction visée par la carabine à air comprimé des cadets lorsque le tireur est dans une position debout et confortable avec la carabine parée à faire feu. Lorsque le tireur est en position confortable, il ne devrait pas avoir à forcer la carabine pour pointer vers la cible. Même en obtenant une position debout confortable et un alignement des mires, le fait de forcer la carabine peut causer de la tension musculaire et nuire à la précision de chaque tir.



Pour ce PE, il est recommandé que l'instruction se déroule de la façon suivante :

1. Expliquer et démontrer la compétence entière pendant que les cadets observent.
2. Expliquer et démontrer chaque étape requise pour exécuter la compétence.

**Nota :** Des aide-instructeurs pourraient aider à faire la démonstration des habiletés à mesure qu'elles sont expliquées.

Pour obtenir un alignement naturel, il faut :

1. adopter la position debout;
2. trouver une image de visée;
3. fermer les deux yeux;
4. prendre 3 à 4 respirations normales afin de relâcher les muscles;
5. après 10 secondes, ouvrir les yeux et regarder l'image de visée;
6. modifier la position de son corps jusqu'à l'obtention d'une bonne image de visée.



Le but de fermer les yeux et de se détendre est de permettre aux muscles de retourner à leur position naturelle. Cela permet d'ajuster la position et d'éviter d'avoir à forcer la carabine à air comprimé des cadets pour viser la cible.

**CONFIRMATION DU POINT D'ENSEIGNEMENT 4****QUESTIONS**

- Q1. L'alignement naturel place un tireur de précision dans quel type de position?
- Q2. Pour obtenir un alignement naturel, pendant combien de temps faut-il fermer les yeux et combien de respirations faut-il prendre?
- Q3. Quels peuvent être les effets négatifs lorsqu'on force la carabine à air comprimé des cadets?

## RÉPONSES ANTICIPÉES

- R1. Dans une position debout et confortable avec la carabine à air comprimé des cadets parée à faire feu.
- R2. Les yeux sont fermés pendant 10 secondes et 3 ou 4 respirations naturelles sont effectuées.
- R3. Cela peut causer de la tension musculaire et nuire à la précision de chaque tir.

---

### Point d'enseignement 5

### Demander aux cadets d'adopter la position debout

Durée : 30 min

Méthode : Activité pratique

---

## ACTIVITÉ

---

### OBJECTIF

L'objectif de cette activité est que les cadets adoptent la position debout, qu'ils placent la carabine à air comprimé des cadets sur leur épaule, qu'ils obtiennent un alignement naturel et ajustent leur position au besoin.

### RESSOURCES

- des carabines à air comprimé des cadets (une par couloir de tir),
- des supports de carabine (un par couloir de tir),
- des cadres de cible (un par couloir de tir),
- des cibles appropriées (une par couloir de tir),
- une plate-forme de cible surélevée (une par couloir de tir),
- des lunettes de sécurité.

### DÉROULEMENT DE L'ACTIVITÉ

Aménager un champ de tir pour carabine à air comprimé conformément à l'A-CR-CCP-177/PT-002, partie 1, section 8.

### INSTRUCTIONS SUR L'ACTIVITÉ

1. Diviser les cadets en relèves égales d'après le nombre de couloirs de tir.
2. Les relèves doivent tour à tour adopter la position debout avec la carabine à air comprimé des cadets.
3. Tout en les aidant, permettre aux cadets de pratiquer la position debout telle qu'elle a été enseignée.
4. Demander aux cadets d'ajuster leur position debout, dont les éléments suivants :
  - a. le corps doit avoir un angle de 90 degrés par rapport à la cible;
  - b. les pieds doivent respecter les consignes suivantes :
    - (1) être distancés d'une largeur d'épaules;
    - (2) pointer directement vers l'avant par rapport au corps;
    - (3) être tournés légèrement vers l'extérieur pour le confort;
  - c. les jambes doivent être droites avec les genoux non bloqués;

- d. les hanches doivent être à un angle de 90° par rapport à la cible et ne doivent pas être poussées vers l'avant;
  - e. le dos doit être légèrement incliné vers l'arrière;
  - f. le bras gauche doit reposer contre la cage thoracique, avec le coude presque directement sous la carabine, reposant contre la cage thoracique ou l'os iliaque;
  - g. la main gauche qui soutient la carabine doit être placée juste avant le pontet;
  - h. le bras droit doit tomber naturellement sur le côté avec la main droite placée sur la poignée de la crosse;
  - i. la tête doit demeurer en position droite et naturelle, pour permettre aux yeux de regarder à travers la mire;
  - j. la crosse doit être légèrement surélevée sur l'épaule, permettant à la carabine à air comprimé des cadets de reposer naturellement contre la poitrine, avec la joue reposant sur la crosse et la mire au niveau des yeux.
5. Inspecter chaque cadet pour vérifier si sa position est confortable.
6. Répéter les étapes au besoin, en respectant le temps alloué.

#### **MESURES DE SÉCURITÉ**

S'assurer que les carabines à air comprimé des cadets pointent dans une direction sécuritaire en tout temps. Les cadets manipuleront les carabines à air comprimé comme si elles étaient chargées.

---

#### **CONFIRMATION DU POINT D'ENSEIGNEMENT 5**

---

La participation des cadets à l'activité portant sur la position debout servira de confirmation de l'apprentissage de ce PE.

---

#### **CONFIRMATION DE FIN DE LEÇON**

---

La participation des cadets à l'activité du PE 5 servira de confirmation de l'apprentissage de cette leçon.

---

#### **CONCLUSION**

---

#### **DEVOIR/LECTURE/PRATIQUE**

S.O.

#### **MÉTHODE D'ÉVALUATION**

S.O.

#### **OBSERVATIONS FINALES**

La position debout est la position la moins stable en raison de son centre de gravité élevé et de sa petite zone de soutien. Elle exige beaucoup de concentration et de pratique. Pour le tir de précision récréatif des cadets, la position debout est considérée comme un progrès et elle est la seule position adoptée lors des compétitions internationales de tir à la carabine à air comprimé.

**COMMENTAIRES/REMARQUES À L'INSTRUCTEUR**

Les cadets, qui ont terminé cette leçon, peuvent participer à l'OCOM M306.01 (Participer à une activité récréative de tir de précision, section 1) en adoptant la position debout.

---

**DOCUMENTS DE RÉFÉRENCE**

---

- A0-027 A-CR-CCP-177/PT-002 Directeur – Cadets 3. (2001). *Mouvement des cadets du Canada : Manuel de référence – Programme de tir de précision des cadets*. Ottawa, Ontario, Ministère de la Défense nationale.
- C2-146 (ISBN 0-9655780-0-3) Pullum, B. & Hanenkrat, F. (1997). *The New Position Rifle Shooting: A Comprehensive Guide to Better Target Shooting*. Oak Harbor, Ohio, Target Sports Education Center.

CETTE PAGE EST INTENTIONNELLEMENT LAISSÉE EN BLANC

## ACTIVITÉ DE CLASSIFICATION

ACTIVITÉ DE CLASSIFICATION
<b>Objectif :</b> Donner l'occasion aux cadets d'obtenir des classifications de tir de précision.
<b>Pointage :</b> Les normes des niveaux de classification sont les suivantes : <ol style="list-style-type: none"><li>1. Tireur de précision : Deux tirs de groupement de cinq plombs à l'intérieur d'un cercle de 3 cm de diamètre.</li><li>2. Tireur d'élite première classe : Deux tirs de groupement de cinq plombs à l'intérieur d'un cercle de 2.5 cm de diamètre.</li><li>3. Tireur expert : Deux tirs de groupement de cinq plombs à l'intérieur d'un cercle de 2 cm de diamètre.</li><li>4. Tireur émérite : Deux tirs de groupement de cinq plombs à l'intérieur d'un cercle de 1.5 cm de diamètre.</li></ol>
<b>Équipement requis :</b> <p>Obligatoire :</p> <ul style="list-style-type: none"><li>• cible de tir de groupement pour carabine à air comprimé du Mouvement des cadets du Canada (MCC) CCT200GRTD (une par cadet);</li><li>• gabarit de pointage pour le tir de groupement de carabine à air comprimé de l'A-CR-CCP-177/PT-002 (page B1-1),</li><li>• un chronomètre.</li></ul> <p>L'équipement optionnel pour le tir se limite à ce qui suit :</p> <ul style="list-style-type: none"><li>• une bretelle de carabine à air comprimé des cadets,</li><li>• une veste de tir,</li><li>• un gant de tir,</li><li>• une casquette de tir.</li></ul>
<b>Instructions sur l'activité :</b> <ol style="list-style-type: none"><li>1. Donner une cible de tir de groupement pour carabine à air comprimé à chaque cadet.</li><li>2. Demander aux cadets d'écrire leur nom et la date sur la cible et de la fixer au cadre de cible.</li><li>3. Donner cinq plombs aux cadets pour qu'ils les tirent au centre de la cible.</li><li>4. Demander aux cadets de tirer en relève aux commandements donnés par l'O Sécur Tir.</li><li>5. Accorder 15 minutes aux cadets pour terminer le tir.</li><li>6. Demander aux cadets de récupérer leurs cibles.</li><li>7. Marquer les points à l'aide du gabarit de pointage pour le tir de groupement de carabine à air comprimé.</li><li>8. Incrire les points et permettre aux cadets de conserver leurs cibles.</li></ol> <p>Les actions et les équipements suivants sont interdits :</p> <ul style="list-style-type: none"><li>• Modifications des carabines.</li><li>• Chargeur de plombs.</li><li>• Supports utilisés pour la carabine ou l'avant-bras.</li><li>• Télescope d'observation.</li></ul>

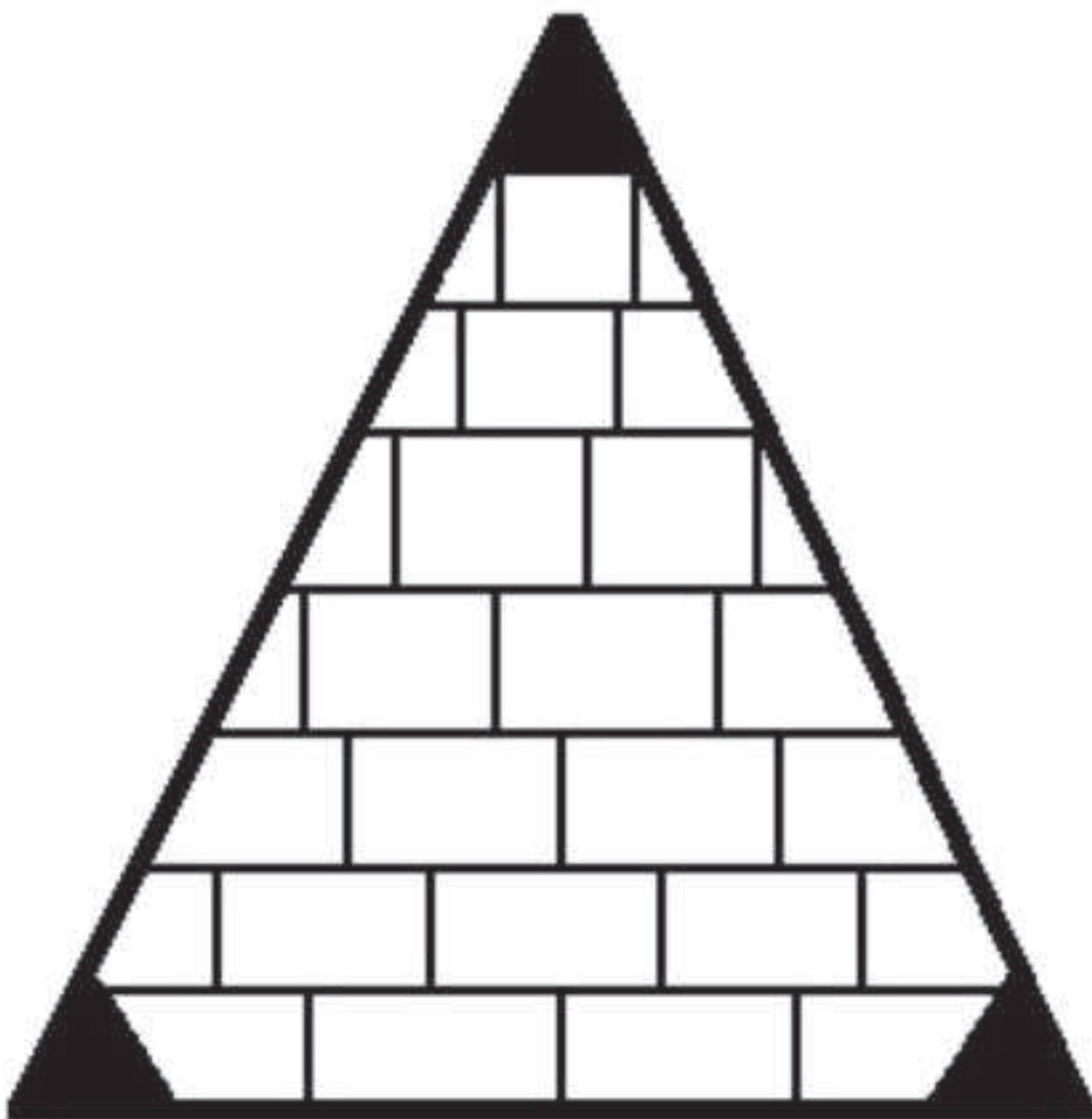
- Mires non fournies avec la carabine à air comprimé des cadets.
- Encadrement.



## ACTIVITÉS AMUSANTES – TOURNOI PYRAMIDAL

TOURNOI PYRAMIDAL
<b>Objectif :</b> Tirer des plombs dans chaque pointe de la pyramide.
<b>Pointage :</b> Un point est accordé par pointe de la pyramide touchée d'un plomb.
<b>Équipement requis :</b> Obligatoire : Cible pyramidale (une par cadet). L'équipement optionnel pour le tir se limite à ce qui suit : <ul style="list-style-type: none"><li>• une bretelle de carabine à air comprimé des cadets,</li><li>• une veste de tir,</li><li>• un gant de tir,</li><li>• une casquette de tir.</li></ul>
<b>Instructions sur l'activité :</b> <ol style="list-style-type: none"><li>1. Donner une cible pyramidale à chaque cadet.</li><li>2. Demander aux cadets d'écrire leur nom et la date sur la cible et de la fixer au cadre de cible.</li><li>3. Donner trois plombs aux cadets pour qu'ils en tirent un dans chaque coin de la pyramide.</li><li>4. Demander aux cadets de tirer en relève aux commandements donnés par l'O Sécur Tir.</li><li>5. Accorder trois minutes aux cadets pour terminer le tir.</li><li>6. Marquer les points en accordant un point par coin touché de la pyramide.</li><li>7. Permettre aux cadets d'examiner leurs cibles et de les conserver.</li></ol> Les actions et les équipements suivants sont interdits : <ul style="list-style-type: none"><li>• Modifications des carabines.</li><li>• Chargeur de plombs.</li><li>• Supports utilisés pour la carabine ou l'avant-bras.</li><li>• Télescope d'observation.</li><li>• Mires non fournies avec la carabine à air comprimé des cadets.</li></ul>

CIBLE PYRAMIDALE



Nom : \_\_\_\_\_ Date : \_\_\_\_\_

*Directeur des cadets 3, 2007, Ottawa, Ontario, Ministère de la Défense nationale*

Figure 6B-1 Cible pyramidale

## ACTIVITÉS AMUSANTES – CIBLE EN ÉTOILE

CIBLE EN ÉTOILE
<b>Objectif :</b> Tirer un plomb dans chaque pointe de l'étoile.
<b>Pointage :</b> Un point est accordé par pointe de l'étoile touchée d'un plomb.
<b>Équipement requis :</b> Obligatoire : Cible en étoile (une par cadet). L'équipement optionnel pour le tir se limite à ce qui suit : <ul style="list-style-type: none"><li>• une bretelle de carabine à air comprimé des cadets,</li><li>• une veste de tir,</li><li>• un gant de tir,</li><li>• une casquette de tir.</li></ul>
<b>Instructions sur l'activité :</b> <ol style="list-style-type: none"><li>1. Donner une cible en étoile à chaque cadet.</li><li>2. Demander aux cadets d'écrire leur nom et la date sur la cible et de la fixer au cadre de cible.</li><li>3. Donner cinq plombs aux cadets pour qu'ils en tirent un dans chaque pointe de l'étoile.</li><li>4. Demander aux cadets de tirer en relève aux commandements donnés par l'O Sécur Tir.</li><li>5. Accorder cinq minutes aux cadets pour terminer le tir.</li><li>6. Marquer les points en accordant un point par pointe de l'étoile touchée d'un plomb.</li><li>7. Permettre aux cadets d'examiner leurs cibles et de les conserver.</li></ol> Les actions et les équipements suivants sont interdits : <ul style="list-style-type: none"><li>• Modifications des carabines.</li><li>• Chargeur de plombs.</li><li>• Supports utilisés pour la carabine ou l'avant-bras.</li><li>• Télescope d'observation.</li><li>• Mires non fournies avec la carabine à air comprimé des cadets.</li></ul>

**CIBLE EN ÉTOILE**



Nom : \_\_\_\_\_ Date : \_\_\_\_\_

*Directeur des cadets 3, 2007, Ottawa, Ontario, Ministère de la Défense nationale*

Figure 6C-1 Cible en étoile

## ACTIVITÉS AMUSANTES – BALLON DE PLAGE

<b>BALLON DE PLAGE</b>
<b>Objectif :</b> Tirer 10 plombs dans le cercle noir du ballon de plage.
<b>Pointage :</b> Un point sera accordé par coup réussi dans le cercle noir.
<b>Équipement requis :</b> Obligatoire : Cible-ballon de plage (un par cadet). L'équipement optionnel pour le tir se limite à ce qui suit : <ul style="list-style-type: none"><li>• une bretelle de carabine à air comprimé des cadets,</li><li>• une veste de tir,</li><li>• un gant de tir,</li><li>• une casquette de tir.</li></ul>
<b>Instructions sur l'activité</b> <ol style="list-style-type: none"><li>1. Donner un ballon de plage à chaque cadet.</li><li>2. Demander aux cadets d'écrire leur nom et la date sur la cible et de la fixer au cadre de cible.</li><li>3. Donner 10 plombs aux cadets pour qu'ils les tirent dans le cercle noir du ballon de plage.</li><li>4. Demander aux cadets de tirer en relève aux commandements donnés par l'O Sécur Tir.</li><li>5. Accorder 10 minutes aux cadets pour terminer le tir.</li><li>6. Marquer les points en accordant un point par plomb tiré dans le cercle noir.</li><li>7. Permettre aux cadets d'examiner leurs cibles et de les conserver.</li></ol> Les actions et les équipements suivants sont interdits : <ul style="list-style-type: none"><li>• Modifications des carabines.</li><li>• Chargeur de plombs.</li><li>• Supports utilisés pour la carabine ou l'avant-bras.</li><li>• Télescope d'observation.</li><li>• Mires non fournies avec la carabine à air comprimé des cadets.</li></ul>

**CIBLE-BALLON DE PLAGES**



Nom :

Date :

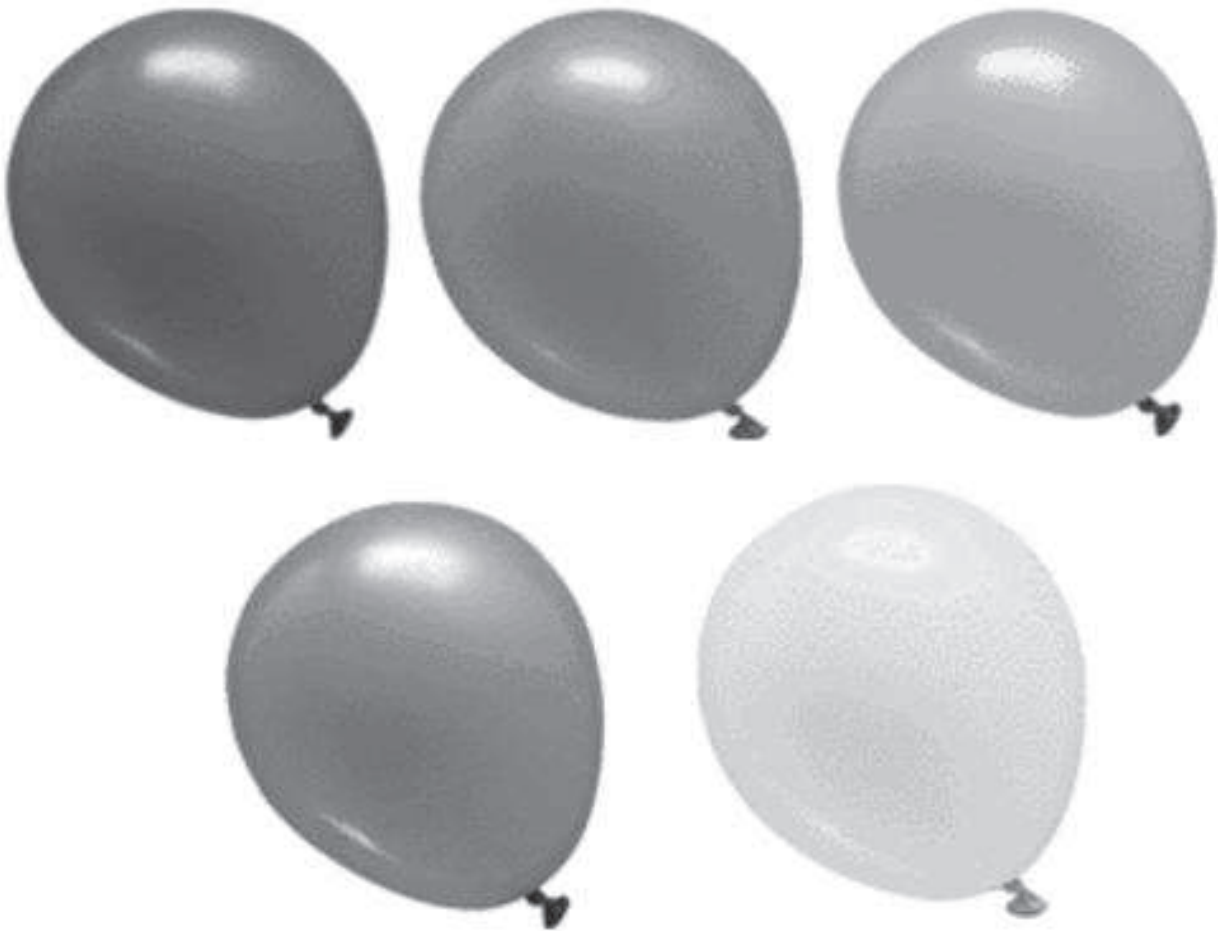
*Directeur des cadets 3, 2006, Ottawa, Ontario, Ministère de la Défense nationale*

Figure 6D-1 Cible-ballon de plage

## ACTIVITÉS AMUSANTES – JEU DE BALLONS

JEU DE BALLONS
<b>Objectif :</b> Tirer des plombs sur les cibles-ballons.
<b>Pointage :</b> Un point sera accordé par ballon touché d'un plomb.
<b>Équipement requis :</b> Obligatoire : Cible-ballon (une par cadet). L'équipement optionnel pour le tir se limite à ce qui suit : <ul style="list-style-type: none"><li>• une bretelle de carabine à air comprimé des cadets,</li><li>• une veste de tir,</li><li>• un gant de tir,</li><li>• une casquette de tir.</li></ul>
<b>Instructions sur l'activité :</b> <ol style="list-style-type: none"><li>1. Donner une cible-ballon à chaque cadet.</li><li>2. Demander aux cadets d'écrire leur nom et la date sur la cible et de la fixer au cadre de cible.</li><li>3. Donner cinq plombs aux cadets pour qu'ils en tirent un dans chaque ballon.</li><li>4. Demander aux cadets de tirer en relève aux commandements donnés par l'O Sécur Tir.</li><li>5. Accorder cinq minutes aux cadets pour terminer le tir.</li><li>6. Marquer les points en accordant un point par ballon touché.</li><li>7. Permettre aux cadets d'examiner leurs cibles et de les conserver.</li></ol> Les actions et les équipements suivants sont interdits : <ul style="list-style-type: none"><li>• Modifications des carabines.</li><li>• Chargeur de plombs.</li><li>• Supports utilisés pour la carabine ou l'avant-bras.</li><li>• Télescope d'observation.</li><li>• Mires non fournies avec la carabine à air comprimé des cadets.</li></ul>
<b>Nota :</b> On peut utiliser de réels ballons au lieu de cibles en papier.

**CIBLE-BALLON**



Nom : \_\_\_\_\_ Date : \_\_\_\_\_

*Directeur des cadets 3, 2007, Ottawa, Ontario, Ministère de la Défense nationale*

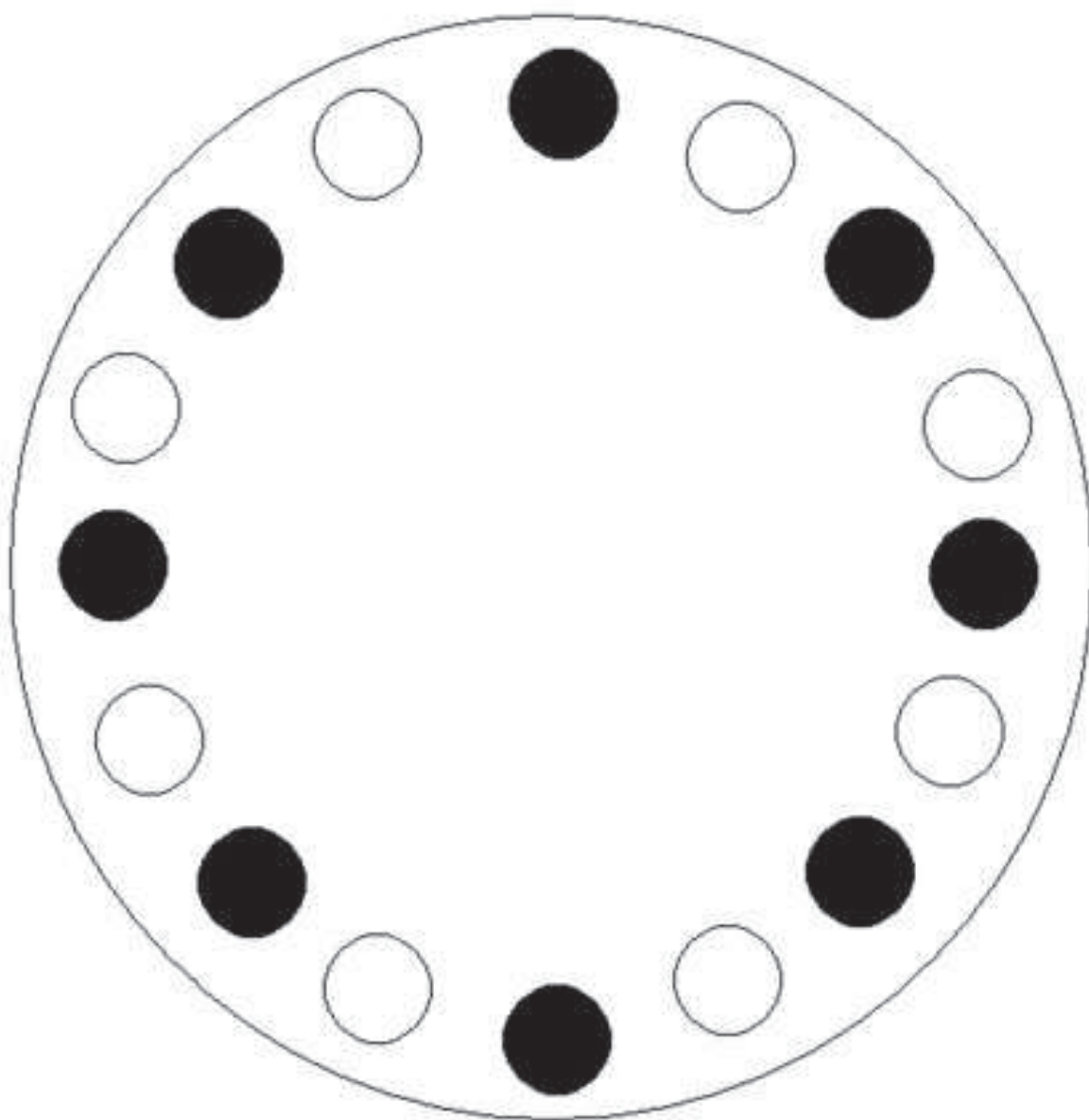
Figure 6E-1 Cible-ballon



## ACTIVITÉS CHRONOMÉTRÉES – VISER LES POINTS

VISER LES POINTS	
<b>Objectif :</b>	Tirer des plombs dans les points sur la cible dans le sens horaire, dans un délai fixé.
<b>Pointage :</b>	Un point est accordé par point noir touché d'un plomb dans le délai fixé.
<b>Équipement requis :</b>	<p>Obligatoire :</p> <ul style="list-style-type: none"><li>• Cible-viser les points (une par cadet).</li><li>• un chronomètre.</li></ul> <p>L'équipement optionnel pour le tir se limite à ce qui suit :</p> <ul style="list-style-type: none"><li>• une bretelle de carabine à air comprimé des cadets,</li><li>• une veste de tir,</li><li>• un gant de tir,</li><li>• une casquette de tir.</li></ul>
<b>Instructions sur l'activité :</b>	<ol style="list-style-type: none"><li>1. Donner une cible-viser les points à chaque cadet.</li><li>2. Demander aux cadets d'écrire leur nom et la date sur la cible et de la fixer au cadre de cible.</li><li>3. Donner huit plombs aux cadets pour qu'ils en tirent un dans chaque point noir, en sens horaire.</li><li>4. Demander aux cadets de tirer en relève aux commandements donnés par l'O Sécur Tir.</li><li>5. Accorder huit minutes aux cadets pour terminer le tir.</li><li>6. Marquer les points en accordant un point par point noir touché.</li><li>7. Permettre aux cadets d'examiner leurs cibles et de les conserver.</li></ol> <p>Les actions et les équipements suivants sont interdits :</p> <ul style="list-style-type: none"><li>• Modifications des carabines.</li><li>• Chargeur de plombs.</li><li>• Supports utilisés pour la carabine ou l'avant-bras.</li><li>• Télescope d'observation.</li><li>• Mires non fournies avec la carabine à air comprimé des cadets.</li><li>• Encadrement.</li></ul>
<b>Nota :</b>	Pour augmenter le niveau de difficulté de cette activité, raccourcir le délai fixé.

**CIBLE-VISER LES POINTS**



Nom : \_\_\_\_\_ Date : \_\_\_\_\_

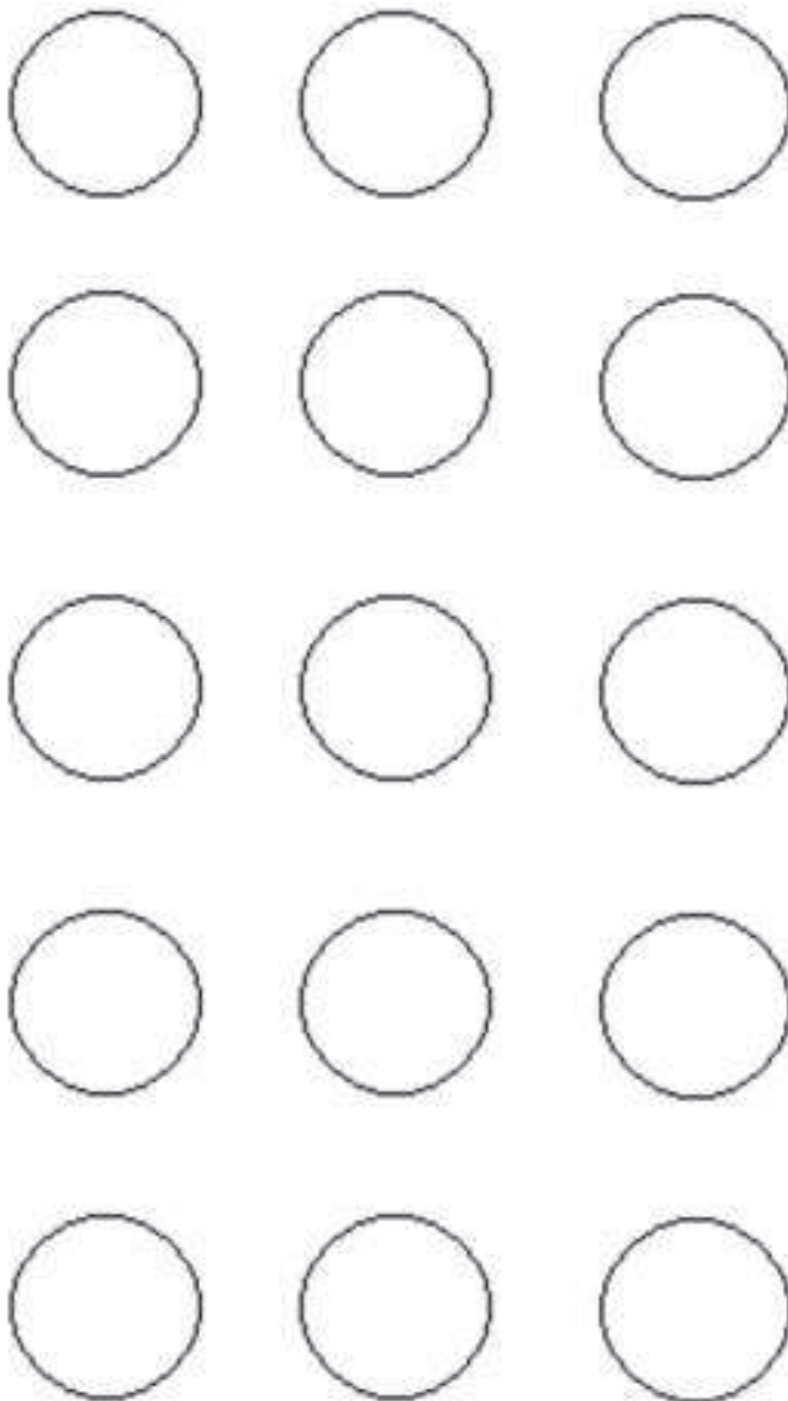
*Directeur des cadets 3, 2007, Ottawa, Ontario, Ministère de la Défense nationale*

Figure 6F-1 Cible-viser les points

## ACTIVITÉS CHRONOMÉTRÉES – GRILLE POUR LE TIR DE VITESSE

GRILLE POUR LE TIR DE VITESSE	
<b>Objectif :</b>	Tirer des plombs dans les cercles sur la cible, dans un délai fixé.
<b>Pointage :</b>	Un point est accordé par cercle touché d'un plomb dans le délai fixé.
<b>Équipement requis :</b>	<p>Obligatoire :</p> <ul style="list-style-type: none"><li>• chargeur de cinq plombs pour carabine à air comprimé des cadets (trois par couloir de tir),</li><li>• cible-grille de vitesse (une par cadet),</li><li>• un chronomètre.</li></ul> <p>L'équipement optionnel pour le tir se limite à ce qui suit :</p> <ul style="list-style-type: none"><li>• une bretelle de carabine à air comprimé des cadets,</li><li>• une veste de tir,</li><li>• un gant de tir,</li><li>• une casquette de tir.</li></ul>
<b>Instructions sur l'activité :</b>	<ol style="list-style-type: none"><li>1. Donner une cible-grille de vitesse à chaque cadet.</li><li>2. Demander aux cadets d'écrire leur nom et la date sur la cible et de la fixer au cadre de cible.</li><li>3. Donner 15 plombs aux cadets, préchargés dans trois chargeurs à cinq plombs.</li><li>4. Demander aux cadets de tirer un plomb dans chaque cercle sur la cible.</li><li>5. Demander aux cadets de tirer en relève aux commandements donnés par l'O Sécur Tir.</li><li>6. Accorder 15 minutes aux cadets pour terminer le tir.</li><li>7. Marquer les points en accordant un point par cercle touché.</li><li>8. Permettre aux cadets d'examiner leurs cibles et de les conserver.</li></ol> <p>Les actions et les équipements suivants sont interdits :</p> <ul style="list-style-type: none"><li>• Modifications des carabines.</li><li>• Supports utilisés pour la carabine ou l'avant-bras.</li><li>• Télescope d'observation.</li><li>• Mires non fournies avec la carabine à air comprimé des cadets.</li><li>• Encadrement.</li></ul>
<b>Nota :</b>	Pour augmenter le niveau de difficulté de cette activité, raccourcir le délai fixé.

**CIBLE-GRILLE DE VITESSE**



Norm : \_\_\_\_\_ Date : \_\_\_\_\_

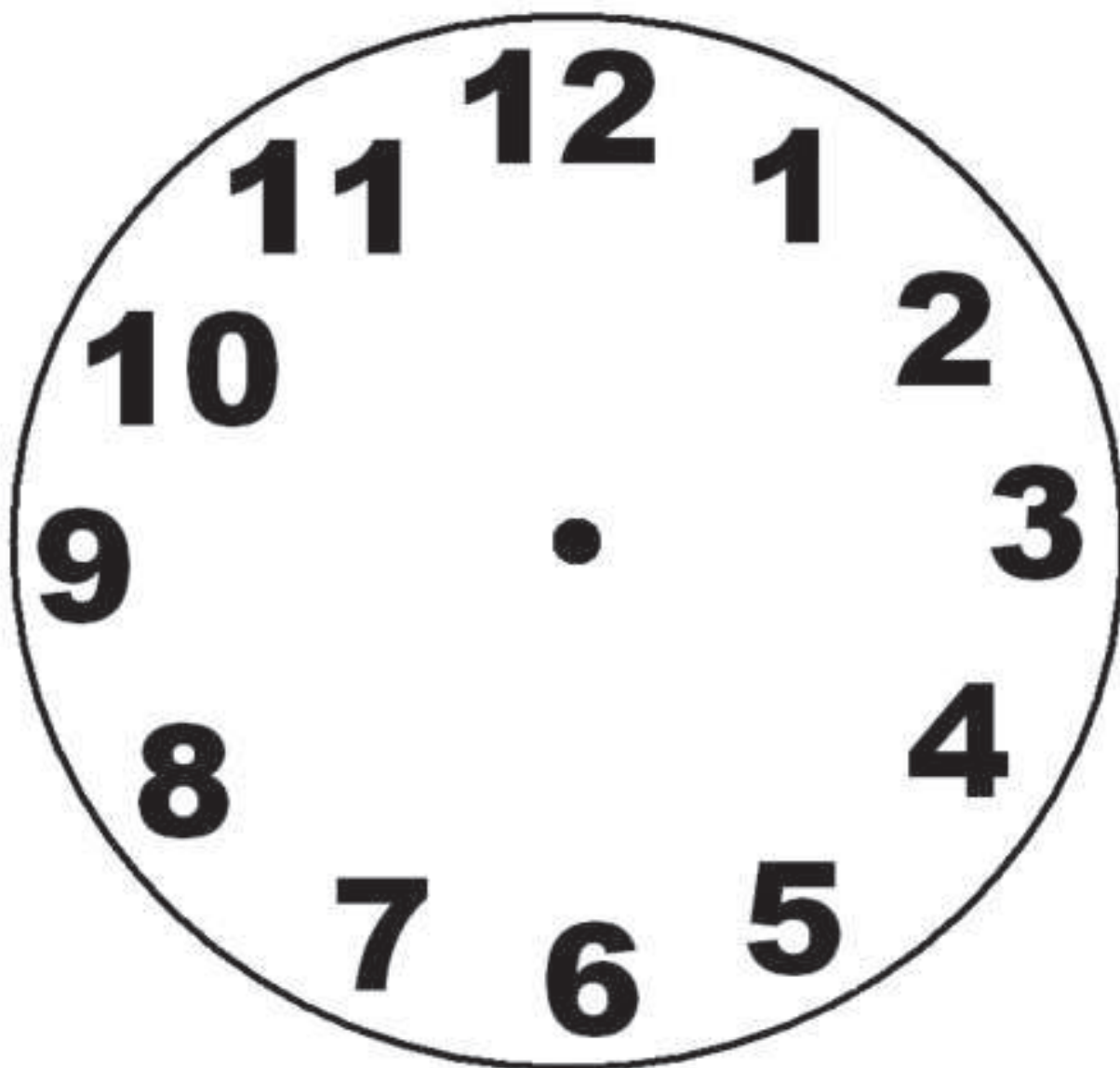
*Directeur des cadets 3, 2007, Ottawa, Ontario, Ministère de la Défense nationale*

Figure 6G-1 Cible-grille de vitesse

## ACTIVITÉS CHRONOMÉTRÉES – COURSE CONTRE LA MONTRE

COURSE CONTRE LA MONTRE
<b>Objectif :</b> Tirer des plombs dans les heures désignées (numéros), dans un délai fixé.
<b>Pointage :</b> Un point est accordé par heure correcte (numéro) touchée d'un plomb dans le délai fixé.
<b>Équipement requis :</b> Obligatoire : <ul style="list-style-type: none"><li>• cible-course contre la montre (une par cadet).</li><li>• un chronomètre.</li></ul> L'équipement optionnel pour le tir se limite à ce qui suit : <ul style="list-style-type: none"><li>• une bretelle de carabine à air comprimé des cadets,</li><li>• une veste de tir,</li><li>• un gant de tir,</li><li>• une casquette de tir.</li></ul>
<b>Instructions sur l'activité :</b> <ol style="list-style-type: none"><li>1. Donner une cible-course contre la montre à chaque cadet.</li><li>2. Demander aux cadets d'écrire leur nom et la date sur la cible et de la fixer au cadre de cible.</li><li>3. Demander aux cadets de tirer en relève aux commandements donnés par l'O Sécur Tir.</li><li>4. Demander à l'O Sécur Tir, en utilisant l'horloge de 12 heures, d'appeler un numéro aux 20 secondes, six numéros au total.</li><li>5. Donner six plombs aux cadets pour qu'ils en tirent un dans chaque heure (numéro) lorsqu'on l'appelle.</li><li>6. Marquer les points en accordant un point par numéro correct touché sur la cible.</li><li>7. Permettre aux cadets d'examiner leurs cibles et de les conserver.</li></ol> Les actions et les équipements suivants sont interdits : <ul style="list-style-type: none"><li>• Modifications des carabines.</li><li>• Supports utilisés pour la carabine ou l'avant-bras.</li><li>• Télescope d'observation.</li><li>• Mires non fournies avec la carabine à air comprimé des cadets.</li><li>• Encadrement.</li></ul>
<b>Nota :</b> Pour augmenter le niveau de difficulté de cette activité, raccourcir le délai fixé.

**CIBLE-COURSE CONTRE LA MONTRE**



Nom : \_\_\_\_\_ Date : \_\_\_\_\_

*Directeur des cadets 3, 2007, Ottawa, Ontario, Ministère de la Défense nationale*

Figure 6H-1 Cible-horloge

## ACTIVITÉS COMPÉTITIVES – COMPÉTITION DE TIR DE PRÉCISION DU CORPS OU DE L'ESCADRON DE CADETS

### COMPÉTITION DE TIR DE PRÉCISION DU CORPS OU DE L'ESCADRON DE CADETS

**Objectif :** Donner aux cadets l'occasion de compétitionner à l'intérieur du corps de cadets.

**Pointage :** Marquer les points conformément aux instructions de l'A-CR-CCP-177/PT-002 de la façon suivante :

- Chaque cible représente un maximum de points possibles de 100 points (10 schémas d'une valeur de 10 points chacun).
- Tous les trous de plomb sont marqués d'après la plus haute valeur du cercle de pointage touché par le trou du plomb.
- Les coups qui sont à l'extérieur des cercles de pointage reçoivent une valeur de zéro.
- Si plus d'un plomb sont tirés sur la cible, les coups avec la plus haute valeur seront éliminés jusqu'à ce qu'il ne reste qu'un coup sur la cible. Aussi, deux points seront soustraits du pointage pour chaque coup excédentaire.
- Si plus d'un coup sont tirés sur un schéma de pointage, seul le nombre de coups accordé peut être tiré sur les autres schémas [p. ex., si deux coups sont tirés sur le premier schéma, un schéma sur la cible demeurera non touché (exempt de coups)]. Si cela se produit plus de deux fois, deux points seront soustraits du pointage pour chaque coup excédentaire.
- L'activité peut être conduite individuellement ou en équipes de quatre.

#### Équipement requis :

Obligatoire : Cibles de compétition CCT2001AR853 du MCC (deux par cadet).

L'équipement optionnel pour le tir se limite à ce qui suit :

- une bretelle de carabine à air comprimé des cadets,
- une veste de tir,
- un gant de tir,
- une casquette de tir.

#### Instructions sur l'activité :

1. Distribuer deux cibles de compétition du MCC (CCT2001AR853) à chaque cadet.
2. Demander aux cadets d'écrire leur nom et la date sur chacune des cibles et de les fixer au cadre de cible.
3. Donner 20 plombs de pointage aux cadets pour qu'ils en tirent un à chaque schéma de pointage [des plombs de zéro tage supplémentaires sont autorisés].
4. Demander aux cadets de tirer en relève aux commandements donnés par l'O Sécur Tir.
5. Accorder 30 minutes aux cadets pour terminer le tir.
6. Demander à l'O Sécur Tir de recueillir les cibles, marquer les points comme décrit ci-dessus et d'inscrire les résultats.
7. Permettre aux cadets d'examiner leurs cibles et de les conserver.

Les actions et les équipements suivants sont interdits :

- Feu croisé.
- Modifications des carabines.

- Supports utilisés pour la carabine ou l'avant-bras.
- Télescope d'observation.
- Mires non fournies avec la carabine à air comprimé des cadets.



## ACTIVITÉS COMPÉTITIVES – LANCEMENT LUNAIRE

LANCEMENT LUNAIRE		
<b>Objectif :</b> Donner aux cadets l'occasion de compétitionner à l'intérieur du corps de cadets.		
<b>Pointage :</b> La distance moyenne entre la terre et la lune est de 384 400 km. Toutes les cibles des activités de tir de précision effectuées au cours de l'instruction en tir de précision seront additionnées pour atteindre une distance déterminée à partir de la terre et obtenir un poste dans l'équipage de la navette spatiale. Les quatre niveaux de pointage ou postes doivent respecter les normes suivantes :		
1.	Commandant de mission : Un pointage de 100 ou plus :	384 400 km de la terre, atterrissage lunaire!
2.	Spécialiste de mission : Un pointage de 75 à 99 :	288 300 km de la terre.
3.	Ingénieur en chef : Un pointage de 50 à 74 :	192 200 km de la terre.
4.	Agent scientifique : Un pointage de 25 à 49 :	96 100 km de la terre, lancement lunaire!
<b>Équipement requis :</b> Obligatoire : Les pointages de toutes les cibles utilisées durant les activités de tir de précision au cours de l'année d'instruction.		
<b>Instructions sur l'activité :</b> 1. Additionner les pointages des cibles utilisées par chaque cadet au cours de l'année d'instruction. 2. Utiliser la méthode de pointage décrite plus haut pour attribuer les niveaux ou les postes atteints par les cadets dans l'équipage de la navette spatiale.		
<b>Nota :</b>	1. Il faut tenir un registre des points de chaque cadet obtenus au cours des activités de tir de précision. 2. Cette activité peut être répartie sur plusieurs années d'instruction. 3. Le certificat qui se trouve dans cette annexe peut être remis aux cadets qui atteignent les niveaux ou les postes correspondants au cours de cette activité.	



Ceci certifie que \_\_\_\_\_

a atteint le niveau de \_\_\_\_\_

au cours de \_\_\_\_\_

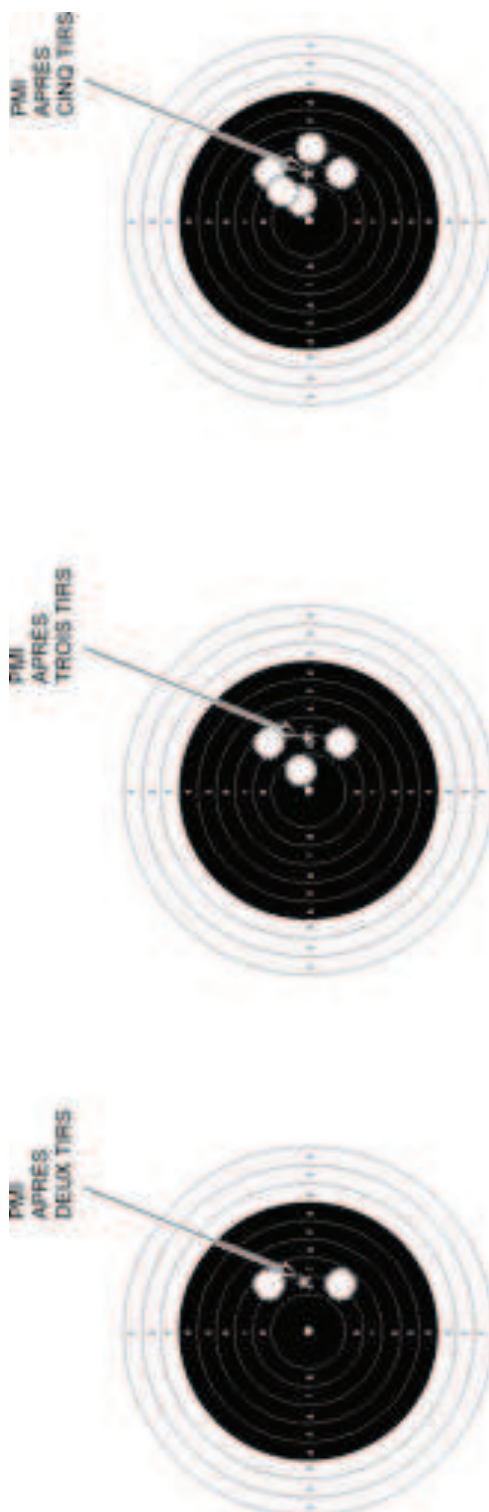


**l'activité de tir de précision de lancement lunaire**

\_\_\_\_\_ Date \_\_\_\_\_

\_\_\_\_\_ Officier de sécurité du champ de tir

### EXEMPLES DE PMI



*Directeur des cadets 3, 2007, Ottawa, Ontario, Ministère de la Défense nationale*

Figure 6K-1 Exemples de PMI

CETTE PAGE EST INTENTIONNELLEMENT LAISSÉE EN BLANC

### ACTIVITÉ DE RÉGLAGE DE LA MIRE

Nom : \_\_\_\_\_ Date : \_\_\_\_\_



ÉLEVATION : \_\_\_\_\_  
DÉRIVE : \_\_\_\_\_



ÉLEVATION : \_\_\_\_\_  
DÉRIVE : \_\_\_\_\_



ÉLEVATION : \_\_\_\_\_  
DÉRIVE : \_\_\_\_\_



ÉLEVATION : \_\_\_\_\_  
DÉRIVE : \_\_\_\_\_



ÉLEVATION : \_\_\_\_\_  
DÉRIVE : \_\_\_\_\_



ÉLEVATION : \_\_\_\_\_  
DÉRIVE : \_\_\_\_\_



ÉLEVATION : \_\_\_\_\_  
DÉRIVE : \_\_\_\_\_



ÉLEVATION : \_\_\_\_\_  
DÉRIVE : \_\_\_\_\_



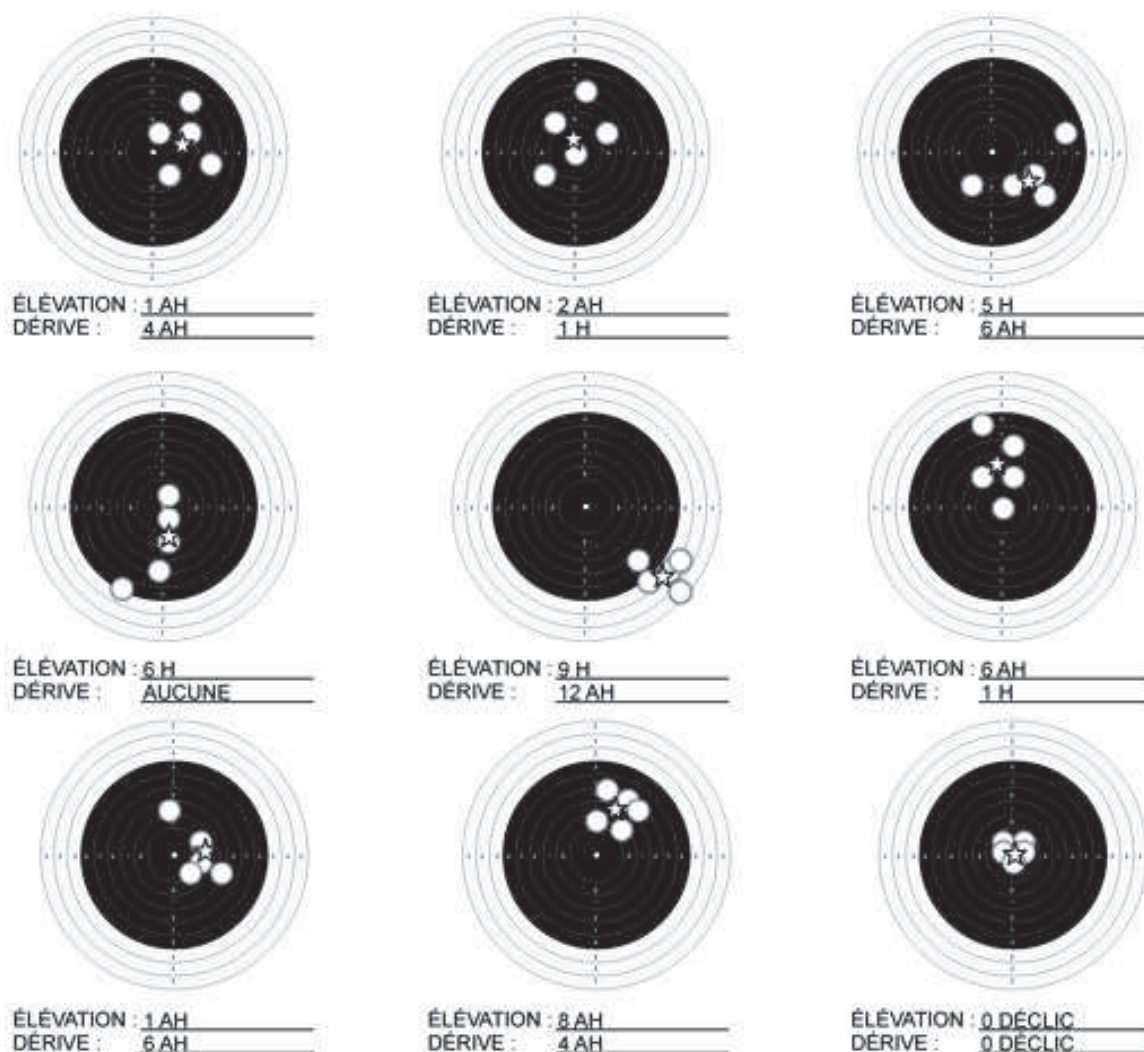
ÉLEVATION : \_\_\_\_\_  
DÉRIVE : \_\_\_\_\_

*Directeur des cadets 3, 2007, Ottawa, Ontario, Ministère de la Défense nationale*

Figure 6L-1 Cibles de l'activité de réglage de la mire

CETTE PAGE EST INTENTIONNELLEMENT LAISSÉE EN BLANC

### ACTIVITÉ DE RÉGLAGE DE LA MIRE – CORRIGÉ



*Directeur des cadets 3, 2007, Ottawa, Ontario, Ministère de la Défense nationale*

Figure 6M-1 Corrigé de cibles